



POVAŽSKÉ STROJÁRNE N. P. POVAŽSKÁ BYSTRICA

JAWA

**KATALÓG NÁHRADNÝCH
DIELOV**



JAWA 90

TYP 36-TRAIL, TYP 37-ROADSTER

Tabuľky triedenia valčekov

Valček dolného oka ojnice

Triedenie $\pm 0,005$	
Trieda	Rozmer
1	$\pm 4,005 - 0,001$
2	$\pm 4,004 - 0,001$
3	$\pm 4,003 - 0,001$
4	$\pm 4,002 - 0,001$
5	$\pm 4,001 - 0,001$
6	$\pm 4,000 - 0,001$
7	$\pm 3,999 - 0,001$
8	$\pm 3,998 - 0,001$
9	$\pm 3,997 - 0,001$
10	$\pm 3,996 - 0,001$

Valček horného oka ojnice /ihla/

Triedenie $\pm 0,01$	
Trieda	Rozmer
1	$\pm 2,000 - 0,002$
2	$\pm 1,998 - 0,002$
3	$\pm 1,996 - 0,002$
4	$\pm 1,994 - 0,002$
5	$\pm 1,992 - 0,002$

1	2	3	4	5
Číslo vyobraz.	Výrobné označenie	Pomenovanie	Typ chasis /počet ks/	Číslo Mototechny

4
Typ chasis
35 - TRAIL
37 - ROADSTER

1. MOTOR

1	2	3	4	5	
			36	37	
-	36-1000	Motor úplný /sviečka, karburátor, štart. páka /	1	1	620-000001
1	53-1108	Pravá a ľavá polovica skrine / s puzdra-mi, ložiskami a guferami/	1	1	620-000030
2	53-1109	Pravá a ľavá polovica skrine / len s puzdrami/	1	1	620-000031
3	53-1131	Pravé veko	1	1	620-002042
4	50-1132	Tesniaci krúžok náhonu rýchlomera	1	1	620-090960
5	50-1136	Miska tesnenia	1	1	620-208580
6	50-1137	Puzdro rýchlomera dolné	1	1	620-208010
7	50-1138	Puzdro rýchlomera horné	1	1	620-208011
8	50-1139	Doras štartéra	1	1	620-006340
9	50-1133	Podložka kola rýchlomera	1	1	620-209660
10	53-1181	Koleso hnané 9 z.	1	1	620-200341
11	20704	Skrutka M 5x8 ČSN 021185.24	1	1	977-865008
12	50-1141	Veko ľavé	1	1	620-002040
13	43100	Ložisko 8x22x7 ČSN 024634	1	1	960-100600
14	50100	Gufero 8x16x7 ČSN 029401.0	1	1	953-008107
15	50-1167	Pružina	1	1	620-908680
16	53-1144	Hriadelka prerušovača	1	1	620-030231
17	50-1168	Ihla 3x18	1	1	620-038310
18	53-1182	Hriadelka prerušovača úpl.	1	1	620-030232
19	50-1147	Veko prerušovača	1	1	620-002080
20	50-1142	Kolík	1	1	620-008310
21	50-1143	Puzdro radenia	1	1	620-008014
22	50002	Krúžok 16x12 ČSN 029280.1	1	1	933-016129
23	53-1112	Závrtná skrutka	4	4	620-009120
24	50-1102	Centračná trubka	2	2	620-008091
25	50-1113	Rozperná trubka zadná	2	2	620-008092
26	50-1114	Rozperná trubka predná	2	2	620-008093
27	01-1115	Vodiaca trubka	2	2	624-008011
28	50-1116	Gumový blok predný	2	2	620-090800
29	50-1117	Gumový blok zadný	2	2	620-090801
30	43302	Guľkové ložisko 6304/C3 20x52x15 ČSN 024637	2	2	960-630403
31	43300	Guľkové ložisko 6302 15x42x13 ČSN 024637	1	1	960-630200
32	43201	Guľkové ložisko 6202 15x35x11 ČSN 024636	2	2	960-620200
33	43202	Guľkové ložisko 6203 17x40x12 ČSN 024636	1	1	960-620300
34	50-1118	Puzdro radiaceho valca	1	1	620-008012
35	50-1125	Puzdro radiaceho valca	1	1	620-008013
36	50-1119	Puzdro štartéra pravé	1	1	620-008010
37	50-1126	Puzdro štartéra ľavé	1	1	620-008011
38	50003	Krúžok 20x16 ČSN 029280.1	1	1	933-020169
39	50-1127	Operná doska	1	1	620-004580
40	31207	Nit 4x18 ČSN 022311.1	5	5	987-204018
41	32100	Klinec 2x6 ČSN 022195.03	1	1	981-760006
42	50-1101	Centračná trubka	2	2	620-008090
43	50000	Krúžok 10x6 ČSN 029280.1	1	1	933-010069
44	50103	Gufero 25x47x10 UN 029401,0	1	1	953-025510

1	2	3	4	5	
			36	37	
45	27401	Podložka 5,1 ČSN 021740.04	1	1	992-740465
46	50102	Gufere 25x35x7 UN 029401.0	1	1	953-025007
47	34103	Poistný krúžok 52 ČSN 022931	1	1	992-931052
48	50-1107	Podložka ložiska	1	1	620-009660
49	50-1103	Páka vypínania spojky	1	1	620-152610
50	50-1104	Kolík páčky spojky	1	1	620-158310
51	25101	Matica M 5 ČSN 021401.24	1	1	992-401465
52	50-1106	Skrutka páčky spojky	1	1	620-159010
53	50-1154	Zátka / guma/	1	1	620-090802
54	50-1155	Priečhodka	1	1	620-090803
55	50-1156	Priečhodka	1	1	620-090804
56	20250	Skrutka M 6x30 ČSN 021131.24	3	3	974-366030
57	20209	Skrutka M 6x35 ČSN 021131.24	5	5	974-366035
58	20210	Skrutka M 6x40 ČSN 021131.24	4	4	974-366040
59	20211	Skrutka M 6x45 ČSN 021131.24	2	2	974-366045
60	20251	Skrutka M 6x55 ČSN 021131.20	8	8	974-306055
61	50-1008	Skrutka	1	1	620-009010
62	50-1005	Tesnenie	1	1	620-090860
63	50-1010	Odmerka oleja úpl.	1	1	620-000500
64	50-0011	Pružina	1	1	620-158111
65	50-0012	Podložka	1	1	620-159650
66	20034	Skrutka predného závesu motora M 8x8 ČSN 021101.24	1	1	970-268080
67	50-0015	Skrutka zadného závesu motora	1	1	620-009082
68	25104	Matica M 8 ČSN 021401.24	4	4	992-401468
69	25200	Matica M 8 ČSN 021403.24	4	4	992-403468
70	27008	Podložka 8,4 ČSN 021701.04	4	4	992-701468
71	53-1122	Tesnenie medzi skrine	1	1	620-090910
72	50-1123	Tesnenie ľavého veka	1	1	620-090911

3. KLUKOVÝ MECHANIZMUS

1	2	3	4
			36
1	36-1201	Kľukový mechanizmus bez piestu	1
2	53-1206	Kľukový hriadel' pravý	1
3	36-1208	Kľukový hriadel' ľavý	1
4	53-1204	Ojnica s čapmi	1
5	50-1222	Poistný krúžok	2
6	53-1229	Ozubené koleso	1
7	50-1230	Pero	1
8	03-1208	Poistka	1
9	50-1231	Matica M 14x1	1
10	53-1227	Kotúč šupátka	1
11	50-1226	Náboj	1
12	42000	Valček 4x6 TR ČSN 023686	1
13	53-1218	Piest	1
	53-1218/1	Piest - I. výbrus	1
	53-1218/2	Piest - II. výbrus	1
	53-1218/3	Piest - III. výbrus	1
	53-1218/4	Piest - IV. výbrus	1
14	52-1220	Piestny krúžok	2
	52-1220/1	Piestny krúžok - I. výbrus	2
	52-1220/2	Piestny krúžok - II. výbrus	2
	52-1220/3	Piestny krúžok - III. výbrus	2
	52-1220/4	Piestny krúžok - IV. výbrus	2
15	53-1225	Čelo	2
17	42000	Valček 4x6 TR 3 ČSN 023686	1
18	50-1001	Odtlačná pružina	1

3. VALEC S HLAVOU

1	2	3	36	37	5
1	53-1401	Valec s vložkou	1	1	620-000230
2	53-1412	Hlava valca	1	1	620-020011
3	62081	Sviečka 14-8	1	1	199-917801
4	62001	Podložka ∅ 14 ČSN 304149	1	1	199-918930
5	51-1007	Tesnenie pod valec	1	1	620-090913
6	27005	Podložka 8,4 ČSN 021701.08	4	4	992-701988
7	25104	Matica M 8 ČSN 021401.24	4	4	992-401468

8

4. KARBURÁTOR

1	2	3	36	37	5
-	2-66210	Karburátor kompl.			620-943050
1	2-21197	Večke šupátkevej komery	1	1	620-943190
2	2-2434	Vedenie lanka	1	1	699-943581
3	2-2516	Matica	1	1	605-943710
4	2-2258	Šupátke	1	1	620-943230
5	02-1154	Pružina šupátka	1	1	624-943470
6	2-31144	Ihla šupátka	1	1	620-943290
7	2-3323	Poistka ihly	1	1	630-943550
8	2-4810	Pružina	2	2	699-943474
9	2-2503	Regulačná skrutka	1	1	699-943614
10	2-31141/52	Tryska behu naprázdno	1	1	620-959852
11	2-3160/105	Tryska hlavná	1	1	620-959405
12	4-2519	Skrutka M 8x1	1	1	620-943630
13	4-5209	Tesnenie	1	1	110-940861
14	2-31142/125	Emulzná trubica	1	1	620-943430
15	2-24137	Skrutková sätka	1	1	620-943631
16	2-65260	Veko plavákovkej komery kompl.	1	1	620-943181
17	2-65198	Ihlový ventil kompl.	1	1	614-943450
18	2-5213	Tesnenie ∅ 2,5/5,5	1	1	630-943840
19	2-31131	Oska závesu	1	1	614-943220
20	2-3343	Záves	1	1	620-943210
21	2-5310	Tesnenie veka	1	1	620-943900
22	2-27201	Strmeň	1	1	620-943540
23	2-41201	Skrutka	1	1	620-943650
24		Matica ČSN 021401.25	1	1	992-401086
25	1-2455	Skrutka s čočkovou hlavou M 4x14	2	2	193-940652
26	2-2526	Dorazová skrutka šupátka	1	1	630-943640
27	2-65225	Plavák kompl.	1	1	620-943200
28	2-65226	Teleso karburátora kompl.	1	1	N

9

5. VÝFUK A TLMIČ

1	2	3	4	5
			36	37
1	53-1601	Výfuk Jawa 90 /koleno/	1	620-600540
2	50-1004	Matica výfuku	2	620-609390
3	50200	Tesniaci krúžok 33x39 ČSN029312.2	1	933-423339
4	70007	Azbestová šnúra 3x450	1	932-062002
5	53-1620	Tlmič zvarený	1	620-600500
6	53-1640	Vložka zvarená	1	620-600580
7	53-1650	Koncovka výfuku zvarená	1	620-600570
8	53-1611	Tyčka	1	620-609090
9	27500	Podložka 6,4 ČSN 021745.04	1	992-745466
10	25300	Matica M 6 021431.25	1	992-431486
11	53-1659	Kryt tlmiča	1	620-602110
12	21011	Skrutka M 6x8 ČSN 021155.28	3	976-486608
13	30-0009	Podložka	3	620-690850
14	30-0008	Operný krúžok	3	620-608420
15	20112	Skrutka M 8x12 ČSN 021103.24	2	971-268012
16	27602	Podložka 8,4 ČSN 021733.04	2	992-701468
17	50-2525	Tesniaca podložka	1	699-090861
18	03-1685	Tesniaca podložka / klingerit/	2	932-045005

10

6. SPOJKA

1	2	3	4	5
			36	37
1	53-2101	Buben spojky úplný	1	620-150680
2	53-2105	Prítlačný disk zvarený	1	620-150672
4	53-2115	Prítlačný tanier zvarený	1	620-150720
5	53-2135	Lamela hnacia	4	620-150710
6	50-2131	Lamela hnaná	3	620-150690
7	50-2121	Pružina spojky	6	620-158112
8	53-2122	Miska	6	620-158580
9	50-2124	Miska pružiny spojky	6	620-158581
10	34203	Krúžok 6 ČSN 022929.02	6	992-929006
11	50-2141	Operná tyčka spojky	1	620-152841
12	53-2142	Vypínacia tyčka	1	620-152850
13	50-2126	Podložka pružiny spojky	6	620-159660
14	40002	Gulička 6 TR ČSN 023680	1	968-406000
15	03-1208	Poistka	1	625-159590
16	01-2152	Matica	1	624-159210
17	02-2112	Ihla 3x18	28	968-630180
18	50-2111	Podložka	1	620-159590
19	50-2232	Vymedzovacia podložka	1	620-219662

11

7. PREVODY

1	2	3	4		5
			36	37	
1	50-2201	Hnacia hriadel' úplná	1	1	620-210010
2	53-2219	Hriadel' hnaná	1	1	620-210121
3	50-2218	Ozubené koleso 28 z.	1	1	620-210181
4	50-2226	Ozubené koleso 26 z.	1	1	620-210090
5	50-2227	Operná podložka	1	1	620-219730
6	30200	Pero	1	1	620-218212
7	50-2222	Ozubené koleso 40 z.	1	1	620-210050
8	50-2223	Ozubené koleso 35 z.	1	1	620-210060
9	50-2224	Ozubené koleso 31 z.	1	1	620-210070
10	50-2229	Distančná podložka	1	1	620-219661
11	50-2232	Vymedzovacia podložka	1-2	1-2	620-290662
12	50-2228	Distančná podložka	1	1	620-219660
13	50004	Kružok 22x18 ČSN 029280.1	1	1	933-022181
14	50-2230	Retazové koleso 15 z.	1	1	620-620510
15	50-2233	Matica	1	1	620-219210
16	03-1208	Poistná podložka	1	1	625-159590
17	50-2238	Klin	1	1	620-218220
18	45000	Retaz sekundárna 1x12,7x7,75 typ 53 ČSN 023311.21 98 čl. vč. spojky	1	1	900-014098
19	45001	Spojovací článok 1x12,7x7,75 ČSN 023311.31	1	1	900-901141
20	50-2145	Pero spojky	1	1	620-218211
21	50-2234	Retazové koleso 14 z.			620-210511

8. RADENIE PREVODOV

1	2	3	4		5
			36	37	
1	50-2301	Radiaci valček	1	1	620-220210
2	50-2333	Vidlička II	1	1	620-220120
3	50-2332	Vidlička III. IV.	1	1	620-220130
4	50-2334	Vidlička I. V.	1	1	620-220110
5	50-2331	Vodiaca tyčka	2	2	620-222830
6	50-2340	Aretačná skrutka	1	1	620-229070
7	50-2341	Pružina	1	1	620-228110
8	50-2339	Aretačný kolík	1	1	620-228370
9	50-1005	Tesnenie	1	1	620-090860
10	50-2303	Rohatka radenia	1	1	620-224610
11	50-1006	Tretí krúžok radiaceho valčeka	1	1	620-228440
12	50-2304	Operná miska	1	1	620-228580
13	20139	Skrutka M 6x25 ČSN 021103.20	1	1	971-206025
14	27402	Podložka 6,1 ČSN 021740.04	1	1	992-740466
15	50-2322	Radiaci drapák	1	1	620-226371
16	50-2318	Pružina drapáka	1	1	620-228181
18	50-2309	Presúvač zvarový	1	1	620-220521
19	50-2316	Pružina	1	1	620-228180
20	50-2321	Operná podložka	2	2	620-229730
21	50-2308	Páka radenia	1	1	620-222610
22	55015	Návlačka	1	1	638-591830
23	20137	Skrutka M 6x20 ČSN 021103.20	1	1	971-206020
24	27402	Podložka 6,1 ČSN 021740.04	1	1	992-740466

9. ŠTARTOVANIE

1	2	3	36	37	4	5
1	50-2530	Páka štartéra úplná	1	1	620-222620	
2	50-2531	Páka štartéra	1	1	620-222621	
3	90-2537	Pružina	1	1	658-228110	
4	90-2536	Šlapka	1	1	659-220530	
5	59014	Návlečka	1	1	638-591831	
6	50-2538	Podložka	1	1	658-219653	
7	50-2540	Paistka	1	1	658-218510	
8	50-2522	Vrátna pružina	1	1	620-228190	
9	50-2510	Prírodný štartéra úplný	1	1	620-220520	
10	50-2519	Niska	1	1	620-228581	
11	50-2518	Pružina unášača	1	1	620-228111	
12	50-2516	Unášač	1	1	620-222531	
13	50-2515	Tretí krúžok	1	1	620-228441	
14	50-2513	Ozubené koleso 27 z.	1	1	620-220561	
15	50-2514	Operný krúžok	1	1	620-229731	
16	50-2521	Skrutka odtlačacia	1	1	620-229060	
17	50-2525	Tesniaca podložka	1	1	699-090861	
18	50-2534	Klin štartovacej páky	1	1	605-228210	
19	27007	Podložka 6,4	1	1	992-701466	
20	25103	Matica M 6 ČSN 021401.24	1	1	992-401466	

10. RÁM

11	2	3	36	37	4	5
-	36-3001	Rám s kyvnou vidlicou	1	-	620-600018	
1	36-3100	Rám	1	-	620-600019	
2	30-3200	Zadná kývačka úplná	1	1	620-350510	
3	05-3210	Puzdro	2	2	614-608091	
4	30-3211	Vložka	2	2	614-393800	
5	30-3004	Čap kývačky	1	1	620-350550	
6	30-3025	Hapinák pravý	1	1	620-330421	
7	30-3028	Hapinák ľavý	1	1	620-330420	
8	25103	Matica M 6 ČSN 021401.24	4	4	992-401466	
9	30-3031	Čap stupačky	2	2	620-606080	
10	30-3033	Návlečka	2	2	659-690830	
11	27405	Podložka 12,2 ČSN 021740.04	2	2	992-740472	
12	05-3421	Vložka	4	4	614-358091	
13	30-3023	Rozperka horná	2	2	620-608090	
14	30-3001	Krúžok vnútorný	2	2	620-600800	
15	31-0060	Stupačka úplná pravá	1	2	620-600600	
16	30-0071	Stupačka úplná ľavá	1	-	620-600601	
17	31-0062	Držiak stupačky	2	2	620-600630	
18	05-3508	Stupačka	1	2	614-600600	
19	30-0072	Stupačka	1	-	620-600602	
20	05-3505	Guma stupačky	2	2	614-690831	
21	05-3510	Čap stupačky	2	2	614-606081	
22	20800	Skrutka M 8x12 ČSN 021143.54	2	2	974-868012	
23	27403	Podložka ø 8,2 ČSN 021740.04	2	2	992-740468	
24	05-3506	Operná podložka	2	2	614-609730	
25	30-7323	Podložka	2	2	620-690802	
26	36-8501	Typový štítok/slovenský/	1	-	N	
27	32102	Klinec 3x6 ČSN 022195.02	2	2	981-702006	
28	70001	Teleskop zadného perovania	2	2	678-450701	
29	20004	Skrutka M 8x35 ČSN 021101.28	2	2	970-288635	
30	05-3422	Rozperka dolná	2	2	620-358091	
31	27403	Podložka 8,2 ČSN 021740	5	5	992-740468	
32	25105	Matica M 8 ČSN 021401.28	3	3	992-401988	
33	30-0036	Vspera	1	-	620-602490	
34	20108	Skrutka M 8x16 ČSN 021103.28	1	1	971-288616	
35	01-6053	Pracka	3	3	620-032770	
36	30-0051	Pások	3	3	620-032590	
37	30-7322	Gumová podložka	2	2	620-690801	
38	30-7321	Gumová podložka	4	4	620-690803	
39	30-7511	Pant	2	2	620-606421	
40	01-3081	Vložka	2	2	624-395800	
41	20022	Skrutka M 8x40 ČSN 021101.28	2	2	970-288640	

11. STOJAN

1	2	3	36	37	5
1	30-3300	Stojan	1	1	620-600720
2	30-3002	Os stojanu	1	1	620-602990
3	34204	Poistný krúžok 9 ČSN 022929	2	2	992-929009
4	30-3003	Pružina stojanu	1	1	620-608120
5	30-3020	Páka brzdy	1	1	620-520260
6	30-3024	Rameno páky brzdy	1	1	620-522631
7	25105	Matica M 8 ČSN 021401.28	1	1	992-401988
8	27403	Podložka 8,2 ČSN 021740.04	1	1	992-740468
9	30-0033	Tiahlo	1	1	620-522710
10	27008	Podložka 8,4 ČSN 021701.04	2	2	992-701468
11	30000	Závlačka 2x12 ČSN 021781.02	1	1	984-920812
12	27901	Podložka 7 ČSN 021721.0	1	1	991-721006
13	30-0031	Pružina	1	1	620-528110
14	30-0035	Valček bowdenu	1	1	620-522780
15	05-8121	Matica	1	1	614-509330
16	30-3042	Svorka	1	1	620-608600
17	20115	Skrutka M 5x20 ČSN 021103.24	1	1	971-265020
18	25101	Matica M 5 ČSN 021401.24	1	1	992-401465
19	30-3005	Pružina	1	1	620-528121

12. ZADNÝ TELESKOP

1	2	3	36	37	5
-	303-9644.09	Teleskop perovania /sadrný/	2	2	678-450701
1	403-6404.101	Pracovný valec	1	1	658-350721
2	403-8038.07	Sací ventil	1	1	658-354216
3	403-5611.02	Horný kryt	1	1	658-352112
4	403-4501.12	Pružina	1	1	635-358110
5	403-5011.67	Podložka	1	1	658-359650
6	403-5611.10	Dolný kryt	1	1	625-352110
7	403-8031.47	Vonkajší valec	1	1	658-350710
8	403-4510.12	Poistka	2	2	658-358182
9	403-8032.20	Piestnica	1	1	658-350754
10	403-6909.09	Víčko	1	1	658-352061
11	403-7711.15	Doraz	1	1	658-395801
12	403-6830.01	Zátka	1	1	658-354682
13	403-7731.00	Tesniaci krúžok	1	1	658-395803
14	403-5603.12	Tanierik	1	1	658-358571
15	403-4200.37	Tesniaci krúžok	1	1	658-395802
16	403-4500.46	Pružina	1	1	658-358112
17	403-6909.46	Vodítko	1	1	658-350756
18	403-6031.13	Vložka	1	1	658-354683
19	409-4600.11	Pružina	1	1	658-358113
20	403-5020.21	Podložka	1	1	658-354211
21	403-6700.08	Piest	1	1	658-350744
22	403-5020.16	Podložka	-	-	658-354212
23	403-5020.17	Ventíl	2	2	658-354213
24	403-5020.27	Podložka	1	1	658-354215
25	403-0981.01	Poistná podložka	1	1	658-359511
26	6114012006	Matica	1	1	992-401466
27	403-7011.00	Krúžok	1	1	658-395950
28	05-3421	Vložka	2	2	614-358091
29	05-3422	Rozperka	2	2	614-358090

13. KOLESÁ A BRZDY

1	2	3	36	4	37	5
1	30-4021	Náboj s ráfkom	2	2	620-430720	
2	30-4002	Náboj s vložkou	2	2	620-430010	
3	30-4004	Ráfik 1,60x18"	2	2	620-430740	
4	30-4050	Láč M 3,5x170 ČSN 307650.2	72	72	995-035170	
5	25000	Matica M 3,5 ČSN 307653.6	72	72	995-900035	
6	30-4034	Rozperka úplná	2	2	615-438091	
7	30-4037	Krúžok	2	2	620-438420	
8	30-4040	Tesnanie úplné	4	4	615-432250	
9	30-4043	Platenné tesnenie	4	4	608-493961	
10	55000	Pneumatika 2,75x18"	2	2	918-275904	
11	55001	Duša 2,5x18"	2	2	918-275000	
12	55002	Vložka 18	2	2	918-000011	
13	41200	Ložisko 6201 ČSN 024636	4	4	960-620100	
14	41201	Poistný krúžok ø 32x1,2	2	2	992-931032	
15	10-4045	Pružina	4	4	615-438120	
16	30-4016	Čelust' úplná	4	4	620-430140	
17	30-4030	Rozperka náboja úplná	1	1	615-438090	
18	36-4065	Predná os	1	1	620-430511	
19	70101	Matica M 12x1,5 ČSN 021402.24	2	2	992-402172	
20	21405	Podložka 12,2 ČSN 021740.04	2	2	992-740472	
21	30-4011	Veko prednej brzdy úplné	1	1	620-430110	
22	30-4013	Veko zadnej brzdy úplné	1	1	620-330110	
23	30-4012	Veko prednej brzdy	1	1	620-430130	
24	30-4014	Veko zadnej brzdy	1	1	620-330130	
25	30-4025	Kľúč brzdy	2	2	620-330160	
26	30-4019	Páka brzdového kľúča	2	2	620-430170	
27	05-4034	Podložka	2	2	614-393801	
28	20000	Skrutka M 5x28 ČSN 021101.24	2	2	970-765028	
29	25101	Matica M 5 ČSN 021401.24	2	2	992-401465	
30	27003	Podložka 5,3 ČSN 021701.04	2	2	992-701465	
31	36-4060	Záchyt reakcie prednej brzdy	1	1	620-430550	

14. RETAZOVÉ KOLESO

1	2	3	36	4	37	5
1	30-4230	Retazové koleso úplné 36 z.	1	1	620-330411	
2	30-3229	Vonkajší kryt retaze svarený	1	1	620-670210	
3	30-3231	Vnútorný kryt retaze svarený	1	1	620-670211	
4	30-3224	Manžeta retaze	2	2	620-697800	
5	30-4202	Medzný krúžok	1	1	620-338420	
6	30-0001	Matica sadná	1	1	620-339210	
7	21012	Skrutka M 5x40 ČSN 021155.24	3	3	976-565040	
8	30-4223	Rozperka	3	3	620-338090	
9	27003	Podložka 5,3 ČSN 021701.04	3	3	992-701465	
10	30-4233	Puzdro retazového kolesa	1	1	620-338060	
11	43000	Ložisko 6004 ČSN 024633	1	1	960-600400	
12	34102	Poistný krúžok 42 ČSN 022931	2	2	992-931042	
13	30-4203	Príložka	2	2	620-339730	
14	30-4204	Prachovka	2	2	620-393960	
15	30-4205	Puzdro prachovky	2	2	620-338061	
16	30-0003	Zadná os	1	1	620-330510	
17	30-0032	Záchyt reakcie	1	1	620-330550	
18	30-5041	Upevňovací pások	1	1	620-672590	
19	25101	Matica M 5 ČSN 021401.24	3	3	992-401465	

1	2	3	4	5
			36	37
1	36-5001	Predný teleskop úpl.	1	1 620-450511 bez 34-34-5080 34-5082 27402
2	36-5038	Záves spodný úplný	1	1 620-450550
3	36-5021	Noha teleskopu zlisovaná	2	2 620-450622
4	34-5032	Vložka	2	2 620-459652
5	34-5033	Ventil	2	2 620-454240
6	34-5034	Podložka	2	2 620-459653
7	34100	Poistný krúžok 22 ČSN 022931	2	2 992-931022
8	34-5037	Krúžok	2	2 620-458170
9	34-5027	Tiahlo zvarené	2	2 620-452730
10	34-5026	Piest	2	2 620-452891
11	34006	Poistný krúžok ČSN 022930	2	2 992-930012
12	34-5066	Pružina	2	2 620-458111
13	34-5004	Klzák ľavý úpl.	1	1 620-450641
14	34-5005	Klzák pravý úpl.	1	1 620-450642
15	20803	Skrutka M 8x35 ČSN 021143.55	2	2 974-888035
16	34-5019	Tesniaca podložka	2	2
17	20004	Skrutka M 8x35 ČSN 021101.28	1	1 970-288635
18	27403	Podložka 8,2 ČSN 021740.04	1	1 992-740468
19	27005	Podložka 8,4 ČSN 021701.08	2	2 992-701988
20	30-5012	Manžeta	2	2 620-495800
21	30-5042	Zámok úpinky	5	5 620-458600
22	30-5043	Pásek	5	5 620-458601
23	30002	Závlačka 3x15 ČSN 021781.02	5	5 984-930815
24	30125	Skrutka M 8x22 ČSN 021103.28	2	2 971-286622
25	27403	Podložka 8,2 ČSN 021740.04	2	2 992-740468
26	34-5056	Krúžok	2	2 620-458430
27	36-5058	Držiak reflektoru ľavý	1	1 620-452314
28	36-5059	Držiak reflektoru pravý	1	1 620-452315
29	36-5067	Vložka	2	2 620-458092
30	23-5028	Horné puzdro	2	2 614-458090
31	40002	Gulička ø 6 III Tr. ČSN 023680	40	40 968-406000
32	30-5013	Krúžok vonkajší	2	2 620-450600
33	34-5054	Krytka	1	1 620-452061
34	34-5055	Matica	2	2 620-459393
35	36-5070	Záves vrchný	1	1 620-450543
36	34-5078	Podložka	2	2
37	34-5077	Zátka teleskopu	2	2 620-459212
38	34-5074	Tvarová podložka	1	1 620-459680
39	34-5075	Skrutka teleskopu	1	1 620-459010
40	34-5080	Držiak riadidiel ľavý	1	1 620-452520
41	34-5082	Držiak riadidiel pravý kompl.	1	1 620-452521
42	33011	Kolík 4x12 ČSN 022150.2	1	1 984-104012
43	34-5084	Príložka	2	2 620-459750
44	20036	Skrutka M 6x45 ČSN 021101.20	4	4 970-206045
45	27402	Podložka ø 6,1 ČSN 021740.04	4	4 992-740466
46	50304	Tesniaci krúžok 22x2 ČSN 029281.2	2	2 933-202222
47	20110	Skrutka M 8x20 ČSN 021103.28	2	2 971-288620
48	27005	Podložka 8,4 ČSN 021701.08	2	2 992-701988
49	27502	Podložka 8,4 ČSN 021745.04	2	2 992-740468
50	25104	Matica M 8 ČSN 021401.24	2	2 992-401468

1	2	3	4	5
			36	37
1	36-5301	Riadidlá chrom.	1	620-500800
10	03-5032	Kontakt hákačky	1	1 625-500832
12	30-5306	Mostík ľavý	1	1 620-502160
13	30-5310	Páčka ľavá úplná	1	1 620-500950
14	30-5314	Puzdro	2	2 658-508060
15	30-5312	Skrutka	1	1 620-509090
16	27401	Podložka 5,1 ČSN 021740.04	2	2 992-740465
17	30-5307	Kontaktná doska úplná	1	1 620-500850
18	03-5042	Skrutka	1	1 625-509090
19	27501	Podložka 3,2 ČSN 021745.04	1	1 992-745462
20	20700	Skrutka M 6x12 ČSN 021185.24	1	1 977-866012
21	20600	Skrutka M 6x10 ČSN 021181.24	2	2 977-666010
22	03-5038	Objímka ľavá	1	1 625-502171
23	03-5086	Kontakt	1	1 625-500834
24	03-5027	Pružina	1	1 625-508110
25	01-5029	Pružina	1	1 624-508111
26	40001	Gulička 5 TR3 ČSN 023680	1	1 968-405000
27	03-5036	Podložka	1	1 625-509730
28	34000	Poistný krúžok 26 ČSN 022930	1	1 992-930026
29	30-5330	Rukoväť ľavá	1	1 658-591950
30	30-5323	Držiak páčky brzdy	1	1 615-502310
31	30-5320	Páčka pravá úplná	1	1 620-500940
32	30-5309	Skrutka páčky	1	1 615-509090
33	25100	Matica M 5 ČSN 021401.28	1	1 992-401985
34	30-5331	Objímka rukoväte	1	1 634-500830
35	30-5332	Trubka s rukoväťou	1	1 634-500820
36	30-5333	Zátka	1	1 658-504682
37	20400	Skrutka M 5x10 ČSN 021151.24	1	1 975-965010
38	30-5350	Bowden plynu úplný	1	1 620-500873
39	30-5325	Bowden prednej brzdy úplný	1	1 620-500900
40	30-5373	Bowden spojky úplný	1	1 620-500883
41	30-6238	Bužírka ø 10/11x240	1	1 930-050010
42	05-8120	Valček bowdenu	1	1 614-502890
43	05-8121	Matica	1	1 614-509330

17. SVETLOMET

1	2	3	36	37	4
-	34-5201	Reflektor úpl.	1	1	N
1	34-5202	Plášť reflektora	1	1	620-450582
2	34-5204	Rozperka	2	2	620-458093
3	34-5207	Záchyt	1	1	620-456410
4	21023	Skrutka M 5x12 ČSN 021155.28	1	1	976-485612
5	25202	Matica M 5 ČSN 021403.24	1	1	992-403065
6	408-577232	Rámik svetlometu	1	1	620-920121
7	408-0220.06	Skrutka	2	2	620-920730
8	408-1500.96	Tlačná pružina	1	1	620-920570
9	408-2870.18	Upevňovacia skrutka	1	1	620-920731
10	408-1040.06	Distančná podložka	1	1	199-920510
11	308-8070.62	Parabolické zrkadlo	1	1	620-920151
12	60001	Žiarovka reflektoru 12V 35/35W	1	1	909-223521
13	60100	Žiarovka kontrolky	3	3	909-821509
14	308-5605.15	Objímka žiarovky	1	1	655-920310
15	09-8755.00	Objímka žiarovky kontrolky	3	3	110-980250
16	08-8110.29	Uzáver	1	1	750-920311
17	443411078001	Rýchlomer / km/	1	1	620-981023
18	50400	Tesniaci krúžok 58x66 ČSN 029310.4	1	1	933-845866
19	30-5225	Náhon rýchlomeru kompl.	1	1	
20	30-5227	Lanko náhonu	1	1	
21	50001	Tesniaci krúžok 14x10 ČSN 0292802	1	1	933-014102
22	4201046	Držiak tachometru	1	1	648-981221
23	501-60-351	Matica 443922620020	1	1	699-981580
24	34-5212	Teleso kontrolky	1	1	620-928100
25	50404	Podložka 16x22 ČSN 029310.4	1	1	933-841622
26	34-5217	Matica	1	1	620-923750

18. ALTERNÁTOR

2	3	36	37	4	5
53-6055	Zostava alternátora	1	1	620-908011	
53-6056	Stator úplný	1	1	620-908121	
53-1150	Veko šupátka	1	1	620-908081	
50-6057	Rotor úplný	1	1	620-908131	
50-6059	Pól svetelný úplný II	1	1	620-908356	
50-6013	Pól úplný	1	1	620-908351	
50-6066	Pól stoplampy úplný	1	1	620-908355	
50-6058	Pól svetelný úplný I.	1	1	620-908354	
50102	Krúžok 25x35x7 UN 029401.0	1	1	953-025007	
50-1124	Tesnenie veka šupátka	1	1	620-090912	
20211	Skrutka M 6x45 ČSN 021131.24	1	1	974-366045	
20207	Skrutka M 6x22 ČSN 021131.24	3	3	974-366022	
20202	Skrutka M 4x30 ČSN 021131.24	6	6	974-364030	
27400	Podložka 4,1 ČSN 021740.04	8	8	992-740464	
20201	Skrutka M 4x20 ČSN 021131.24	2	2	974-364020	
20106	Skrutka M 6x30 ČSN 021103.24	1	1	971-266030	
27601	Podložka 6,4 ČSN 021733.04	1	1	992-733466	
50-6053	Vačka prerušovača	1	1	620-908200	
02-9200.000	Doska prerušovača úplná	1	1	630-910070	
402-8020.67	Doska prerušovača	1	1	630-910580	
402-8384.76	Držiak kontaktu úplný	1	1	630-910380	
402-8022.30	Prerušovacie ramienko	1	1	630-910400	
502-7213.73	Isolačná podložka	2	2	630-910720	
502-1043.44	Isolačná vložka	1	1	630-910720	
	∅ 3,2/7x1 MGN19.05.70/01.179	1	1	630-910722	
	∅ 3,2/7x0,8 MGN19.05.70/01.165	1	1	620-910720	
20127	Skrutka M 3x12 ČSN 021103.2	1	1	971-702012	
27406	Podložka ∅ 3,1 ČSN 021740.02	1	1	691-740002	
25107	Matica M 3 ČSN 021401.2	1	1	991-401002	
402-5204.86	Kábelové oko	1	1	630-910440	
402-0260.26	Skrutka	1	1	193-911750	
402-0403.46	Excenter	1	1	630-910200	
402-8498.53	Kondenzátor WK 717.28	1	1	630-910060	
402-5207.01	Držiak kondenzátora	1	1	630-910500	
20230	Skrutka M 3x4 ČSN 021131.2	2	2	974-302004	
27406	Podložka ∅ 3,1 ČSN 021740.02	2	2	991-740002	
20203	Skrutka M 5x12 ČSN 021131.24	2	2	974-365017	
402-7003.43	Podložka	2	2	620-910721	
402-7004.43	Podložka			630-910722	
	Poistný krúžok 3,2 ČSN 022929.02	1	1	992-929002	

19. ELEKTRICKÁ INŠTALÁCIA

1	2	3	4	5
			36	37
1	30-6100	Ovládací panel úplný	1	1
2	30-6126	Bowden stop-spínača	1	1
3	30-6124	Pružina ťažná	1	1
4	30-6123	Tvarová pružina úplná	1	1
5	30-6323	Ranžír panelu predný	1	1
6	30-6324	Ranžír alternátora	1	1
7	30-6325	Ranžír stop-lampy	1	1
8	62040	Valcová dutinka odbočovacia	2	2
9	62012	Valcová dutinka	6	6
10	62011	Plochá dutinka	15	15
11	05-6037	Zástrčka	5	5
12	30-6215	Kábelové oko	3	3
13	50-1157	Priebehodka kábelu prerušovača	1	1
14	31300	Nit kontaktný	15	15
15	62060	Valcový kolík	8	8
16	62095	Plochá dutinka 5a ČSN 304496	1	1
17	01-6138	Kábelové oko	1	1
18	30-6322	Tlmivka s ranžírom	1	1

20. STOPLAMPA

1	2	3	4	5
			36	37
-	62013	Zadná lampa úplná	1	1
1	308-9000.15	Kryt zadnej lampy	1	1
2	308-8270.06	Držiak žiaroviek	1	1
3	308-3220.49	Podložka /guma/	1	1
4	60200	Žiarovka čísl. 12V-5W	1	1
5	60300	Žiarovka brzdy 12V-5W	1	1
6	20200	Skrutka M 4x12 ČSN 021131.24	2	2
7	27002	Podložka 4,3 ČSN 021701.04	2	2
8	30-7333	Držiak koncovej lampy	1	1
9	30-0034	Výstuha stoplampy	1	1
10	20200	Skrutka M 4x12 ČSN 021131.24	2	2
11	27002	Podložka 4,3 ČSN 021701.04	2	2
12	20311	Skrutka M 6x12 ČSN 021146.20	2	
13	27402	Podložka 6,1 ČSN 021740.04	2	2
14	27007	Podložka 6,4 ČSN 021701.04	2	2

21. ZAPAĽOVACIA CIEVKA

1	2	3	36	37	5
1	02-9210.30	Zapaľovacia cievka	1	1	620-914001
2	30-6207	Vodič sviečky kompl.	1	1	620-036610
3	62039	Koncovka sviečky	1	1	199-939525
4	402-5216.86	Konektorový vývod	3	3	620-914500
5	27401	Podložka 5,1 ČSN 021740.0	2	2	991-740005
6	25101	Matica M 5 ČSN 021401.2	2	2	991-401005
7	402-8474.83	Držiak indukčnej cievky	1	1	699-914500
9	20129	Skrutka M 6x16 ČSN 021101.24	2	2	970-266035
10	27007	Podložka 6,4 ČSN 0217401.04	2	2	992-740466
11	03-9413.10	Bzučiak	1	1	620-934080
12	20128	Skrutka M 8x14 ČSN 021103.28	1	1	971-288614
13	27403	Podložka 8,2 ČSN 021740.4	1	1	992-740468

22. NÁDRŽ / od výř. č. 031883/

1	2	3	36	37	5
-	34-7200	Nádrž úplná	1	1	620-610022
1	34-7201	Nádrž lakovaná	1	1	620-610021
2	34-7230	Zátka úplná	1	1	620-614010
3	70051	Palivový kohút typ 14k/B.č.2791	1	1	602-691020
4	30-7225	Tesnenie / 2 mm/	1	1	648-691860
5	30-7226	Tesnenie / 1mm/	1	1	699-090860
6	30-0024	Hadička 5,5 /8,5x280/	1	1	930-540558
7	34-7223	Znak výrobcu /JAWA/	1	1	620-616452
8	21019	Skrutka M 3x6 ČSN 021155.22	4	4	976-522006
9	21009	Skrutka M 5x8 ČSN 021155.24	4	4	976-565008
10	34-7217 Cr	Ozdobná bočnica ľavá	1	1	620-612120
11	34-7219 Cr	Ozdobná bočnica pravá	1	1	620-612121
12	34-7226	Bočnica	2	2	620-691950
13	34-7228	Gumové puzdro	2	2	620-691804
15	34-0025	Podložka pod nádrž	1	1	620-691805
16	34-7218	Ozdobná bočnica ľavá lakovaná	1	1	620-612122
17	34-7220	Ozdobná bočnica pravá lakovaná	1	1	620-612123
20	30-9014	Lemovka nádrže úplná	1	1	620-619951
21	30-9007	Úpinka svarená	1	1	620-612590
22	30-9010	Lemovka nádrže s lankom	1	1	620-619950
23	30-9011	Záchyt nádrže	1	1	620-619410
24	20146	Skrutka M 8x35 ČSN 021103.25	1	1	971-288035

23. KRYTY A TLMIČ SANIA

1	2	3	4	5
			36	37
1	30-7301	Skríňa	1	1
2	30-7325	Misa	1	1
3	30-7330	Zadný blatník lakovaný	1	1
4	20103	Skrutka M 6x12 ČSN 021401.24	7	7
5	25103	Matica M 6 ČSN 021401.24	7	7
6	27007	Podložka 6,4 ČSN 021701.04	5	5
7	27402	Podložka 6,1 ČSN 021740.04	1	1
8	30-7321	Podložka	4	4
9	27300	Podložka 7 ČSN 021727	4	4
10	20401	Skrutka M 6x12 ČSN 021151.24	6	6
11	20305	Skrutka M 5x10 ČSN 021146.20	3	3
12	27003	Podložka 5,3 ČSN 021701.04	11	11
13	27401	Podložka 5,1 ČSN 021740.04	6	6
14	20301	Skrutka M 5x8 ČSN 021146.20	1	1
15	25101	Matica M 5 ČSN 021401.24	4	4
16	20328	Skrutka M 5x22 ČSN 021146.20	2	2
17	30-7336	Rozperka	2	2
18	30-7335	Odraska	1	1
19	70003	Mikrofilter	1	1
20	30-7346	Veko čističa úplné	1	1
21	30-7349	Masávacía hubica	1	1
22	30-7351	Lemovka 6,5	1	1
23	70005	Pások	1	1
24	30-7354	Kryt pravý	1	1
25	30-7358	Lemovka	1	1
26	30-7342	Kryt ľavý	1	1
27	30-7343	Lemovka	1	1
28	30-7345	Matica	1	1
29	30-7365	Spínací zámok	1	1
30	30-7375	Prepojovací pások	1	1
31	30-7380	Kľúčik	2	2
32	34-5101	Predný blatník znitovaný	1	1
33	20129	Skrutka M 6x16 ČSN 021103.28	4	4
34	27004	Podložka 6,4 ČSN 021701.08	8	8
35	30-7356	Matica	1	1
36	20129	Skrutka M 6x16 ČSN 021103.28	1	1
37	27004	Podložka 6,4 ČSN 021701.08	1	1
39	30-7359	Výstuha blatníka	3	3
40	30-7377	Spona	1	1
41	27402	Podložka 6,1 ČSN 021740.04	4	4
42	25102	Matica M 6 ČSN 021401.28	4	4

24. SEDLO

1	2	3	4	5
			36	37
1	30-7501	Sedlo úplné	1	1

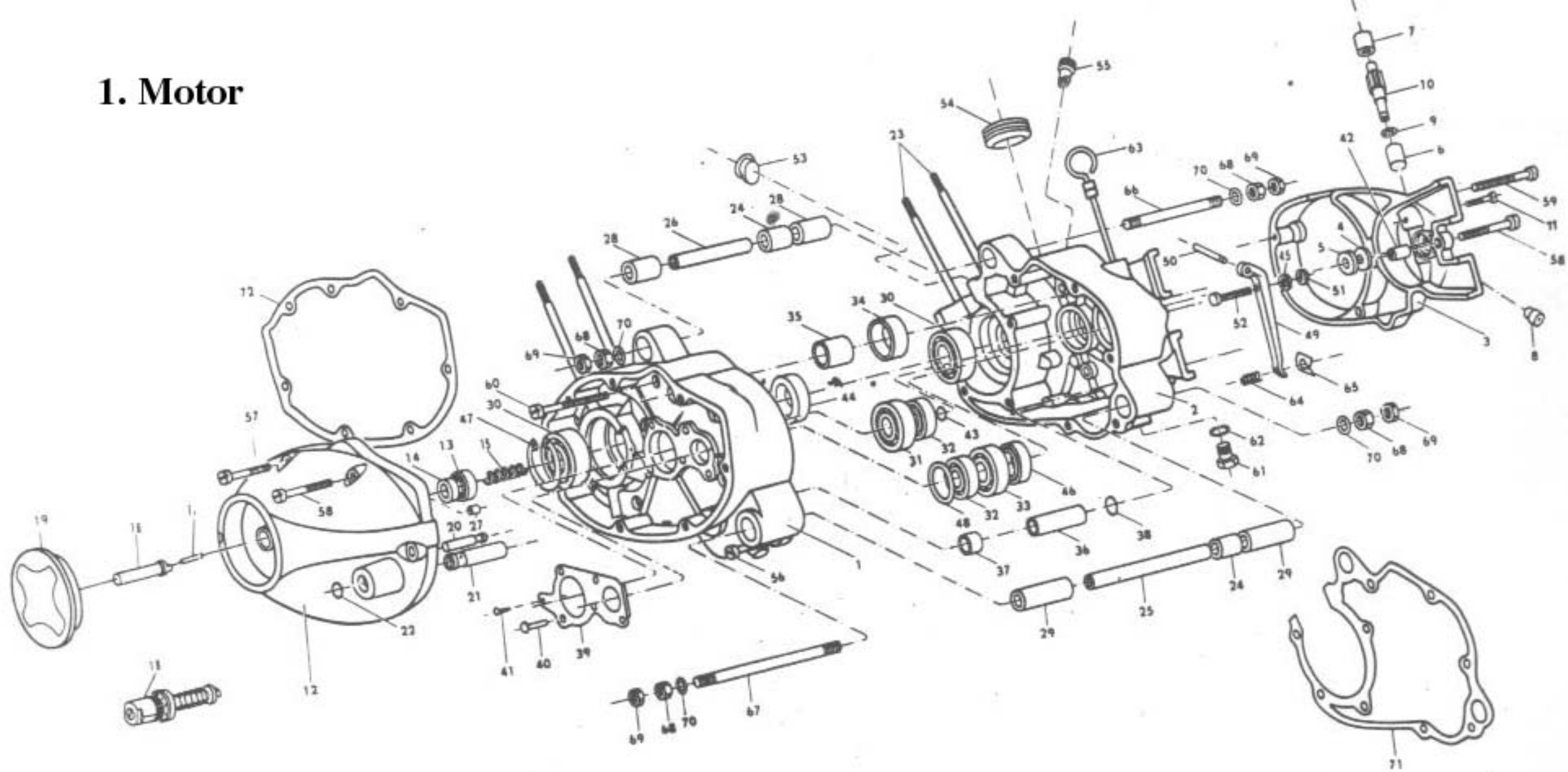
25. NÁRADIE

1	2	3	4		5
			36	37	
-	30-8000	Náradie kompletne	1	1	620-676930
1	05-9013	Obal na náradie	1	1	N
2	05-9006	Rukoväť úplná	1	1	N
3	05-9009	Dvostranný skrutkovák	1	1	N
4	05-9001	Kľúč kombinovaný 32x27	1	1	614-676960
5	05-9002	Kľúč sviečky	1	1	658-676963
6	20-9010	Kľúč rúrkový 13x17	1	1	N
7	30-8001	Skrutkovač 3	1	1	658-979950
8	30-8002	Mierka	1	1	615-976961
9	03-8010	Montážna páka	2	2	625-978170
10	05-9011	Kľúč 9x10	1	1	N
11	30-8005	Rukoväť 5	1	1	N
12	30-8006	Kľúč rúrkový 10	1	1	N
13	70019	Hustilka kompl.	1	1	699-690701
15	70004	Zámkový uzáver typ 1304	1	1	699-988060
16	30-8013	Kľúč	1	1	620-676960
17	70027	Prachovka	1	1	N

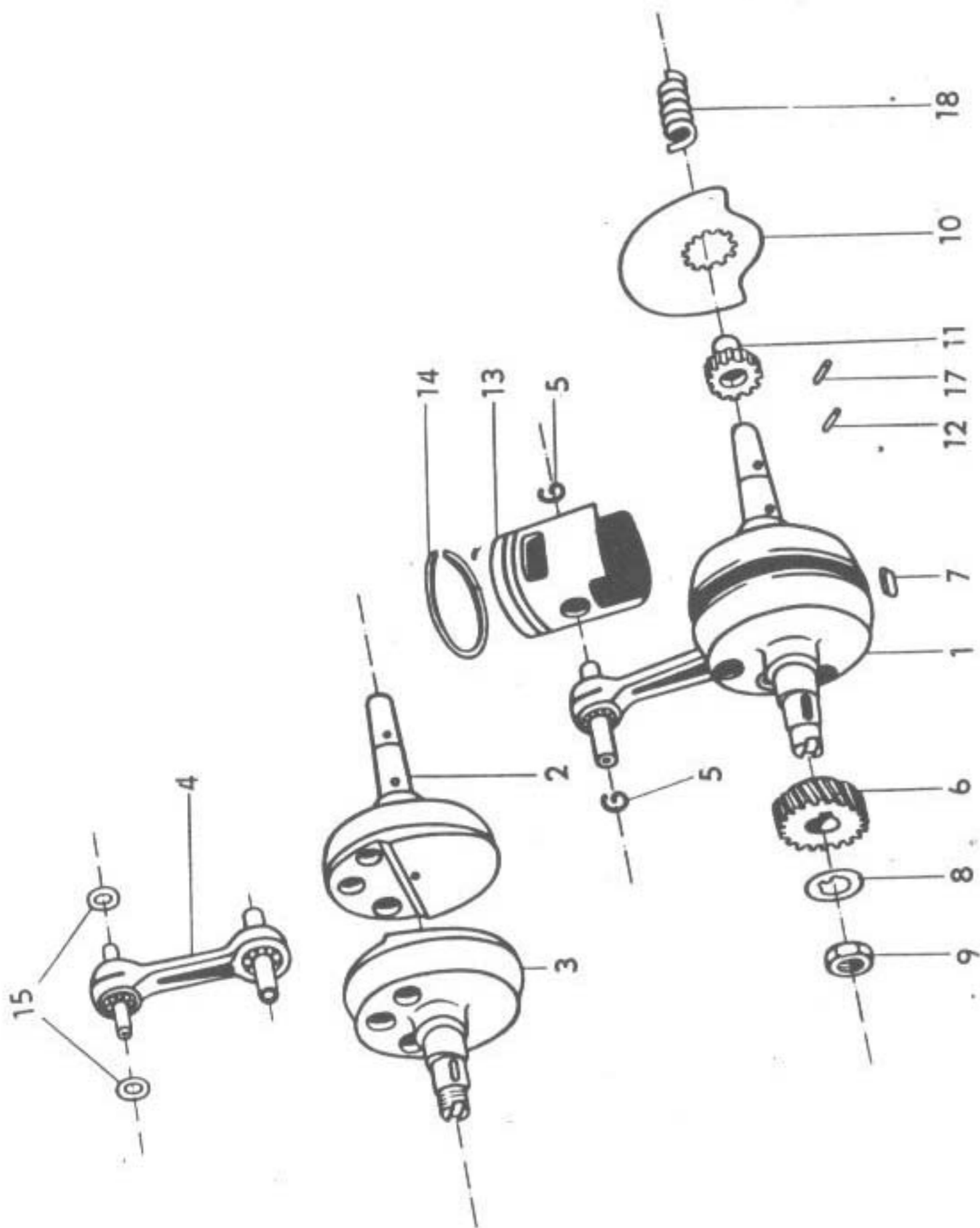
26. ZOZNAM SÚČIASTOK PLATNÝCH LEN PRE JAWA 90 ROADSTER TYP 37

1	2	3	4	5
-	37-3001	Rám s kývačkou	1	620-600020
1	37-3100	Rám zvarený	1	620-600021
2	37-5302	Riadidlá	1	620-500803
3	31-5315	Bowden spojky úplný	1	620-500881
4	31-5325	Bowden prednej brzdy úplný	1	620-500901
5	31-5350	Bowden plynu úplný /pre karburátor JIKOV/	1	620-500874
6	53-1602	Koleno výfuku /Sport/	1	620-600541
7	53-1618	Flmič zvarený /Sport/	1	620-600501
8	31-0036	Vspera	1	620-602491
9	31-0050	Nosič	1	620-670510
10	25106	Matica M 10 ČSN 021401.28	4	992-401990
11	27404	Podložka ø 10,2 ČSN 021740.04	4	992-740470
12	20008	Skrutka M 6x25 ČSN 021101.28	2	970-286625
13	27007	Podložka 6,4 ČSN 021701.04	2	992-701466
14	27402	Podložka 6,1 ČSN 021740.04	2	992-740466
15	31-0054	Rozperka	2	620-676090

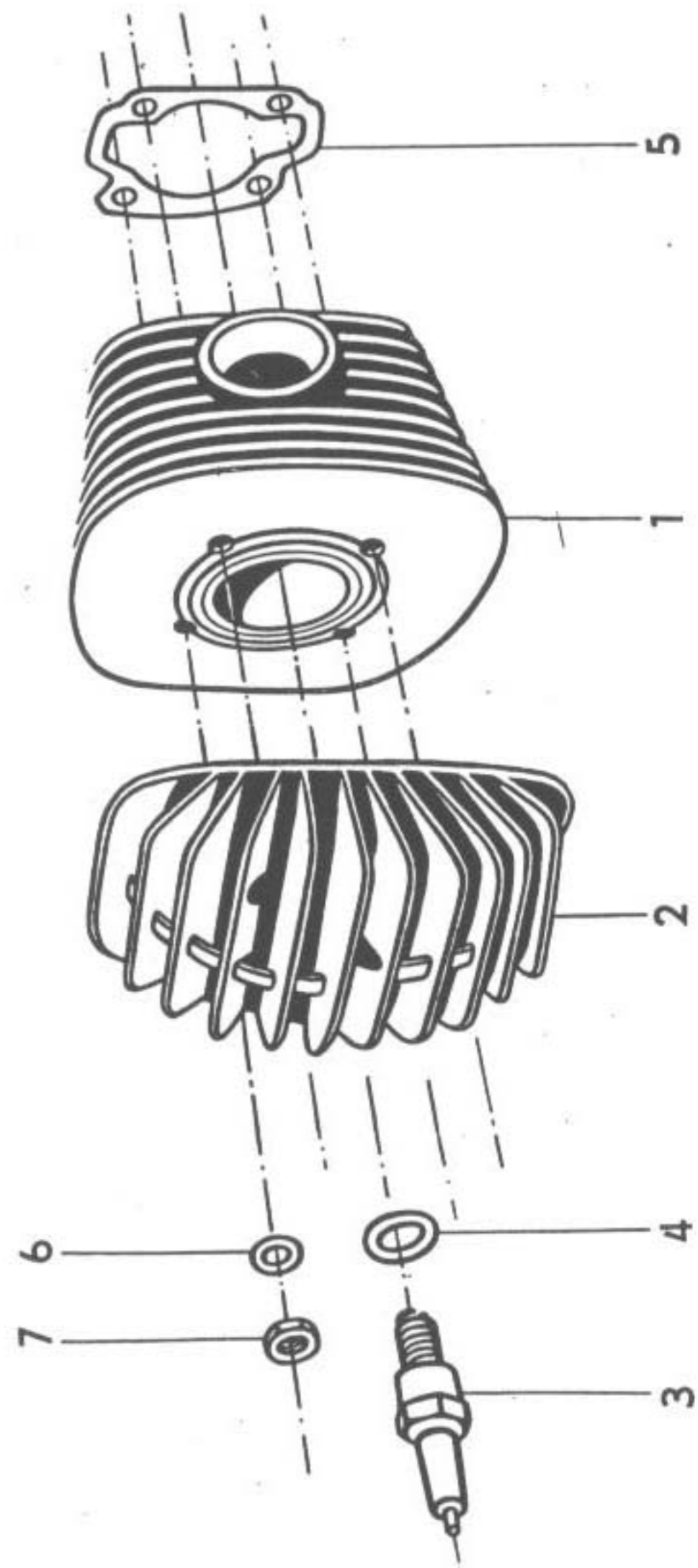
1. Motor



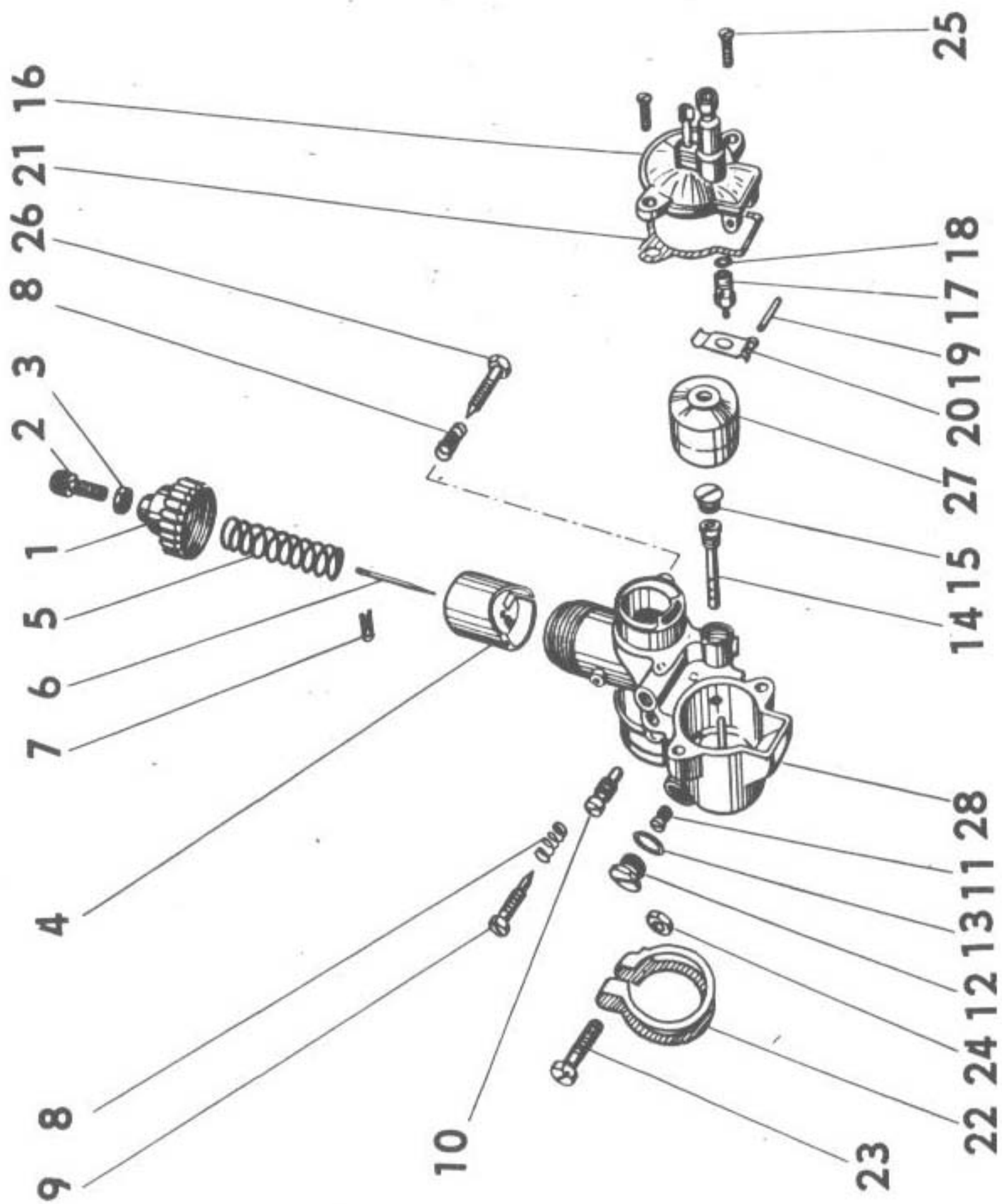
2. Klikový mechanismus



3. Válec s hlavou

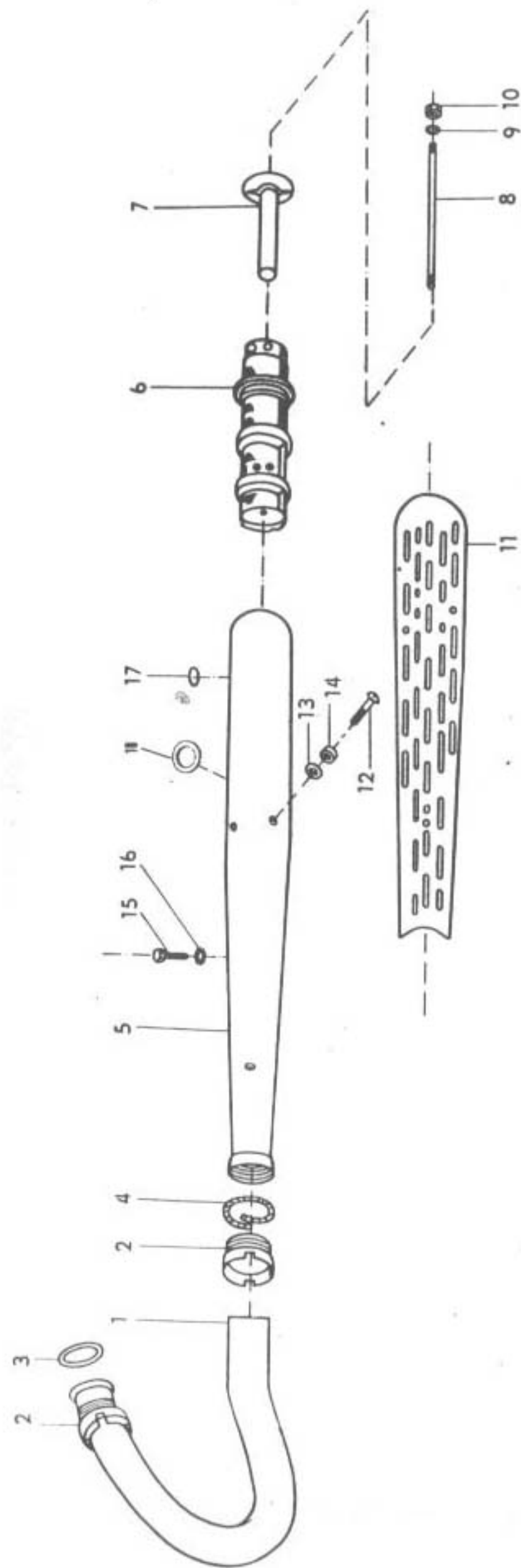


4. Karburátor

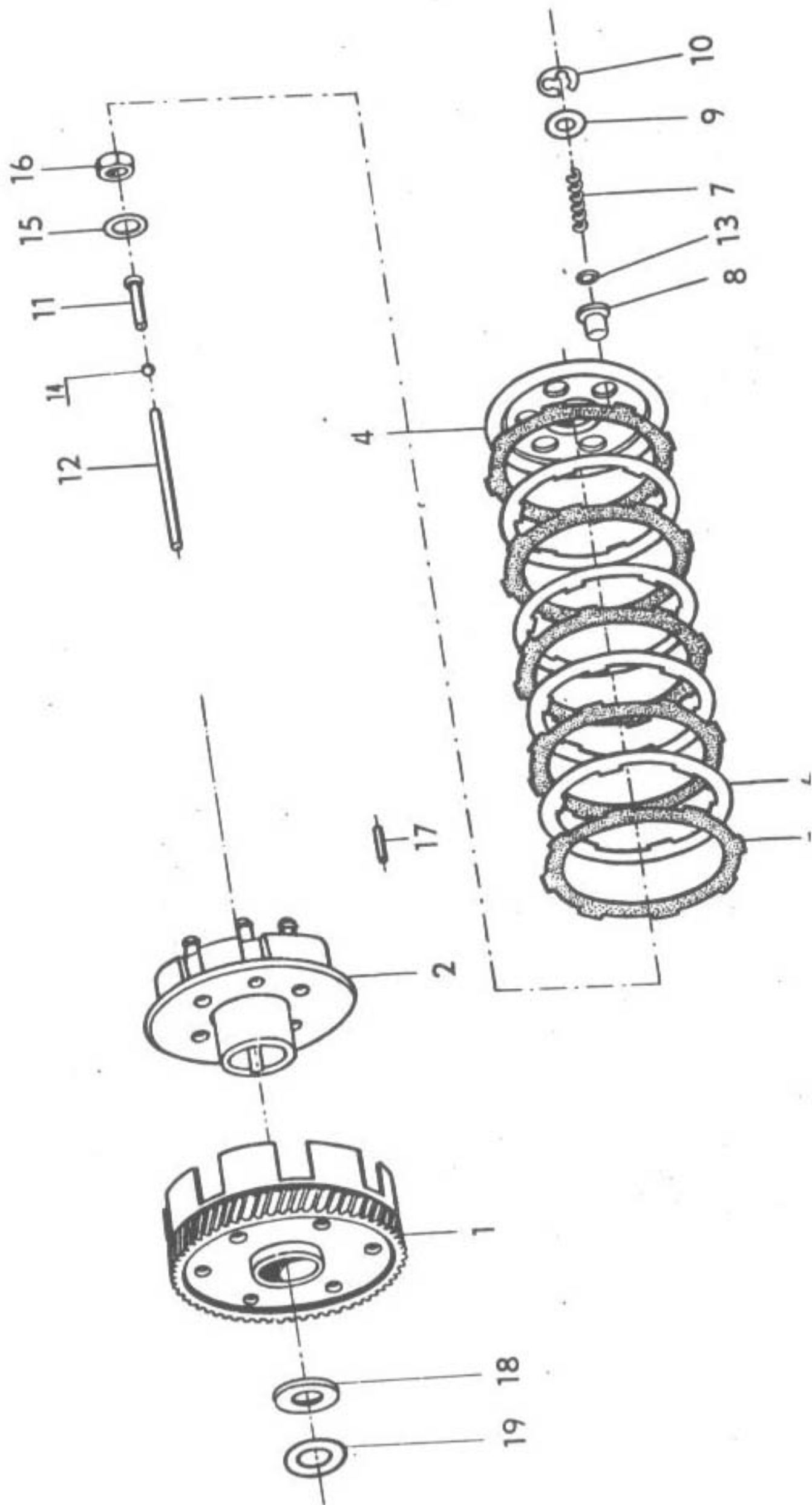


2917 SK

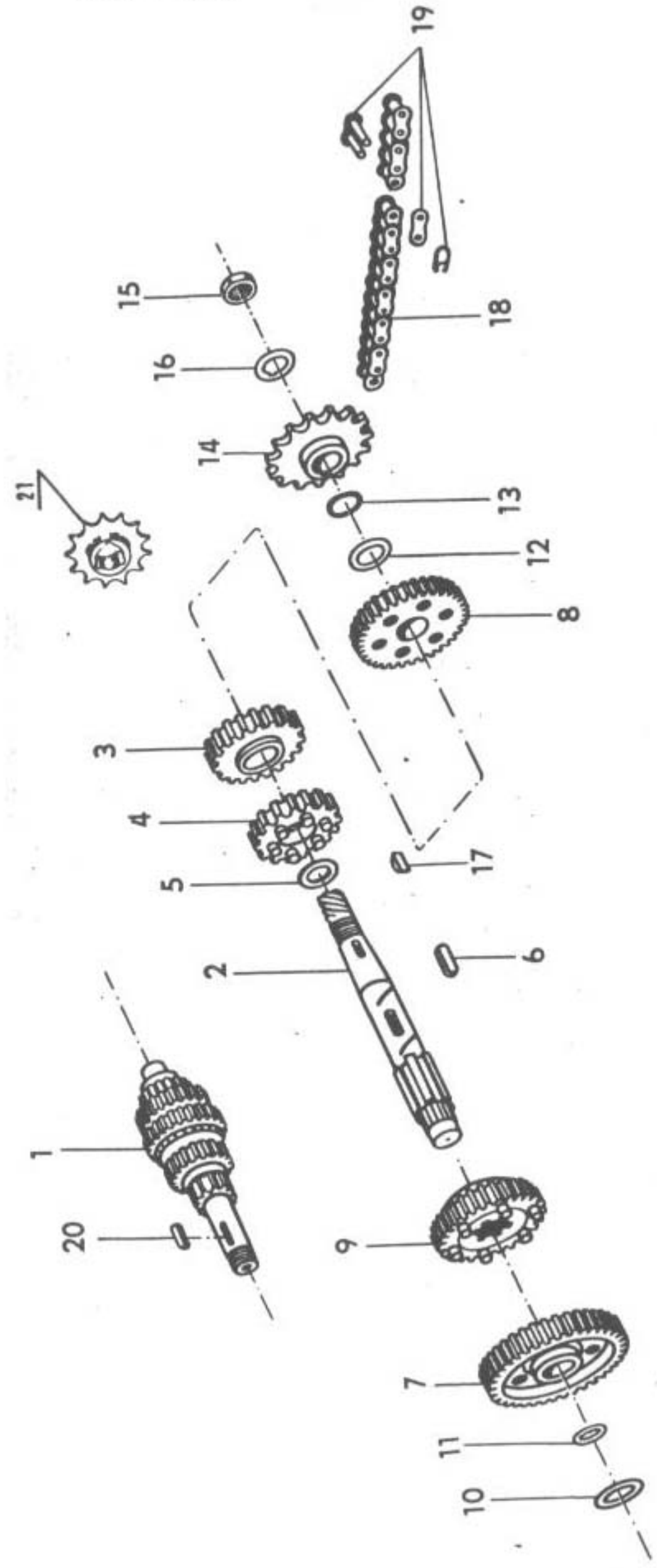
5. Výfuk a tlumic



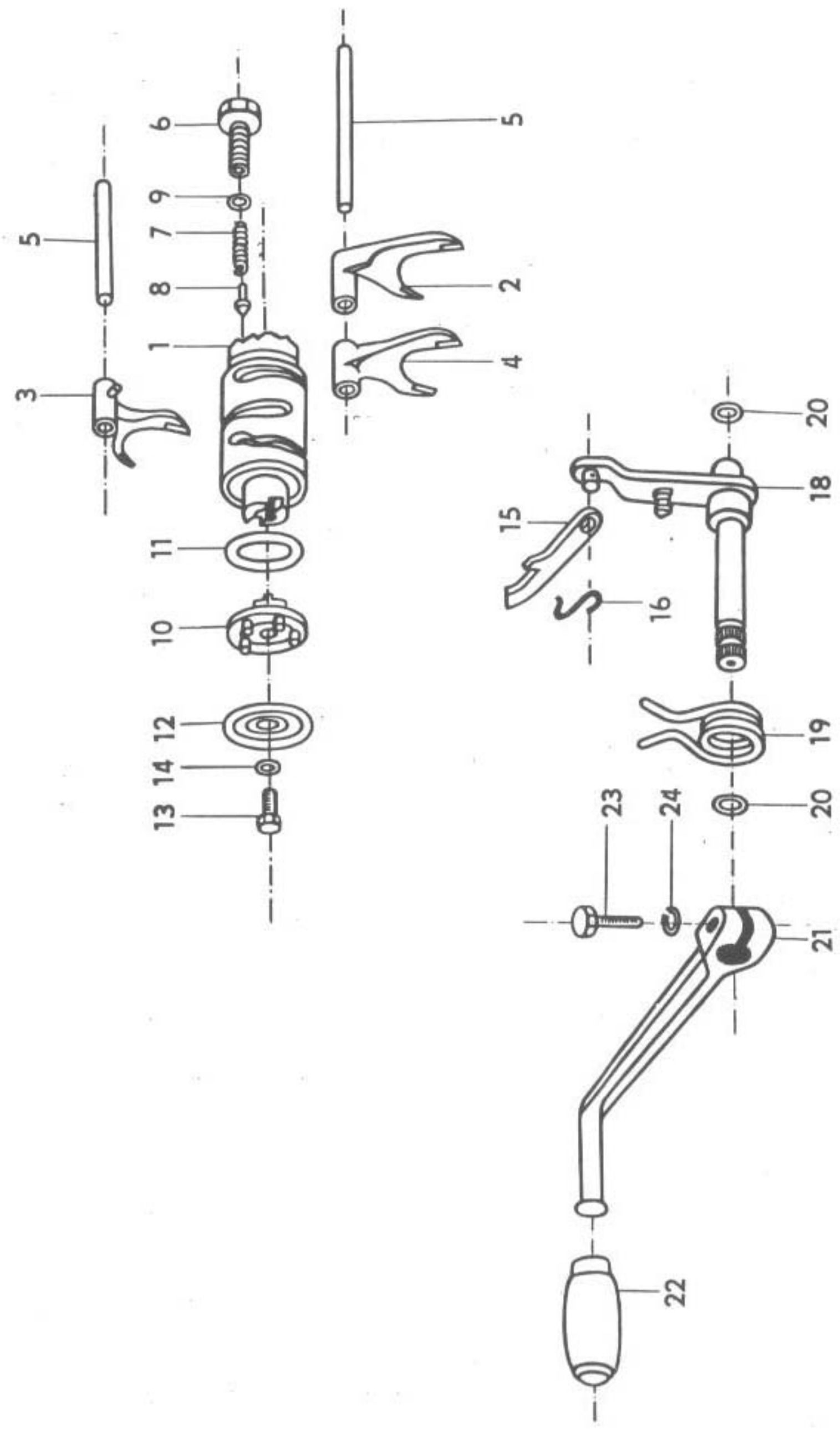
6. Spojka



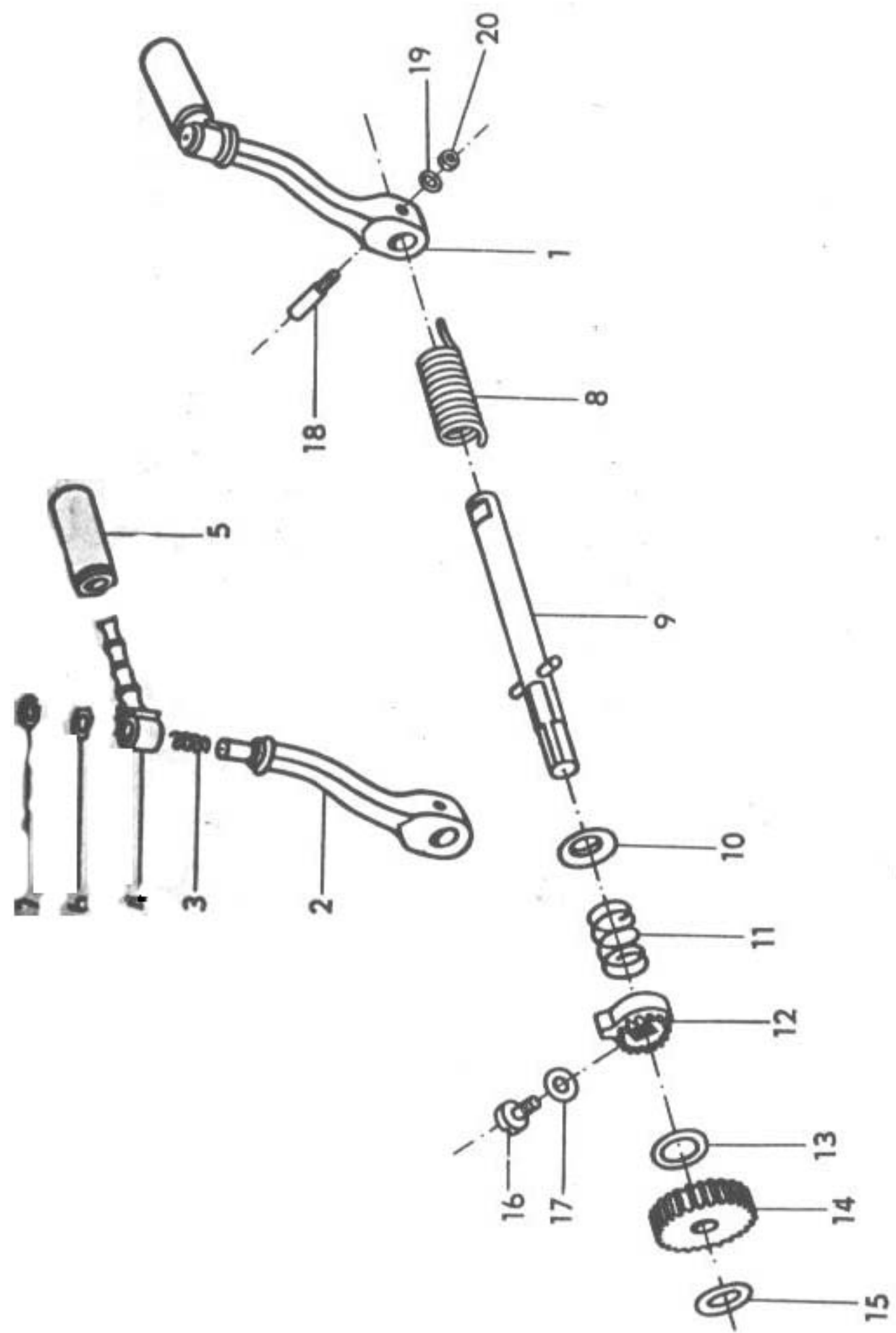
7. Prevody



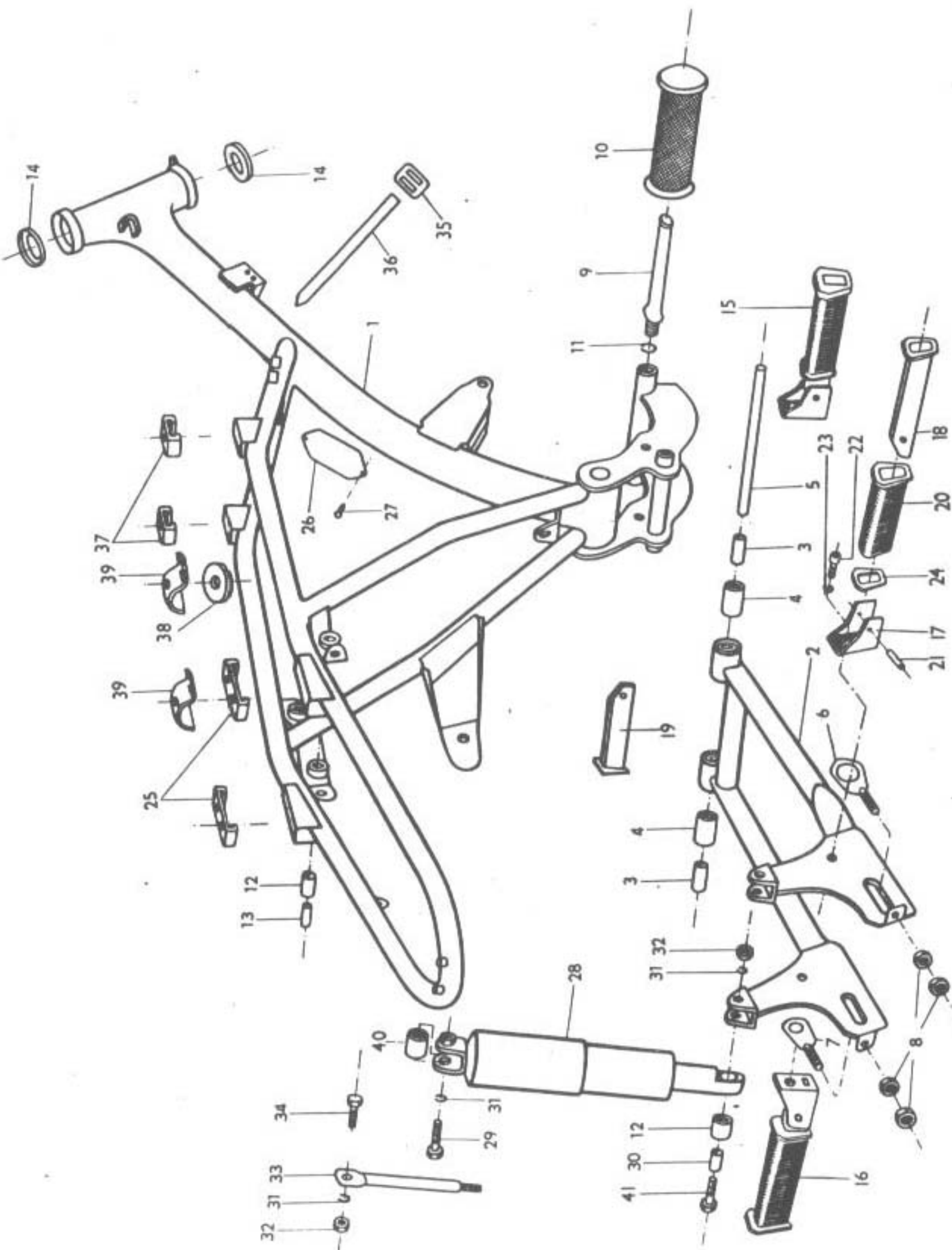
8. Radenie prevodov



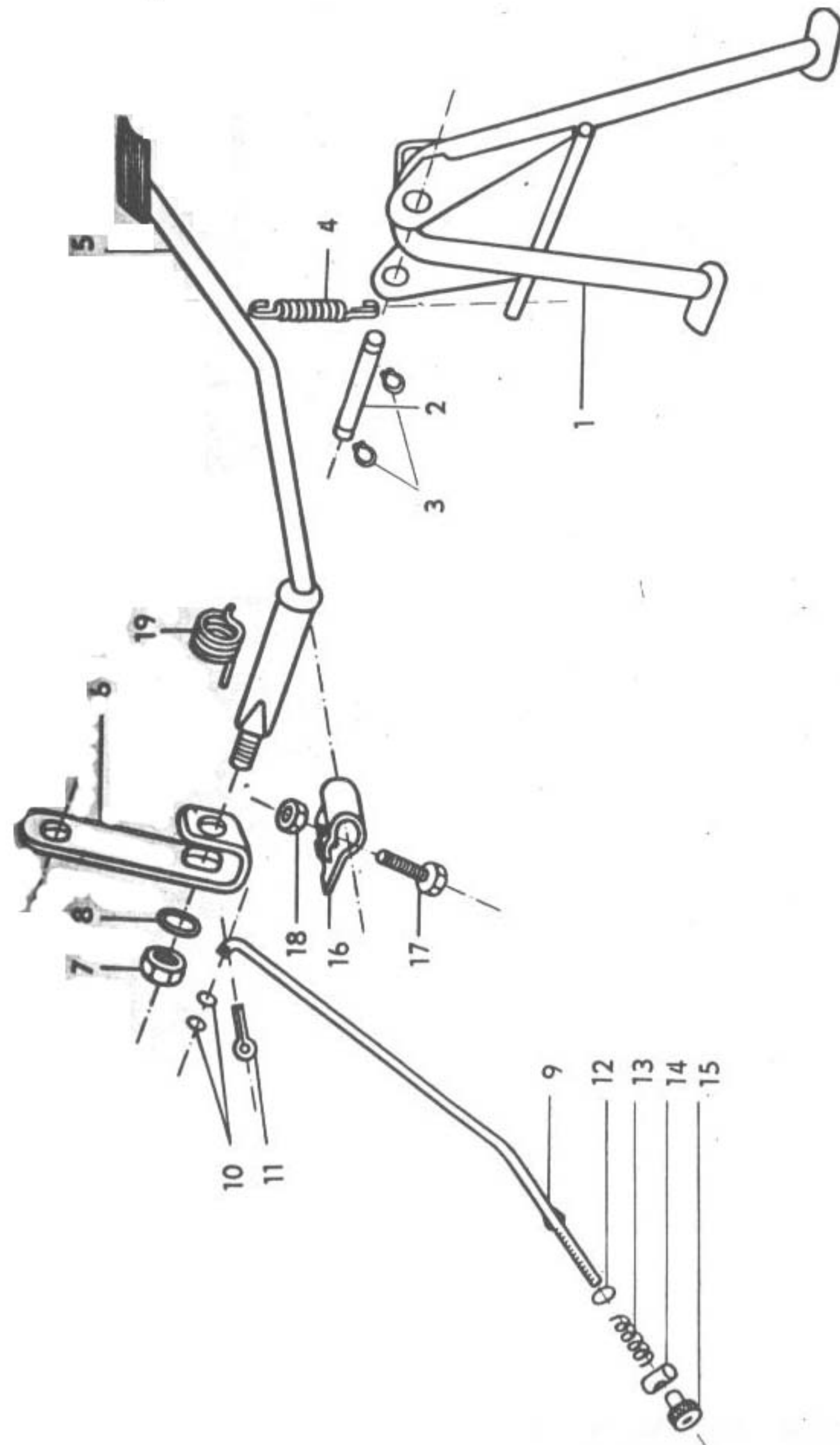
9. Startování

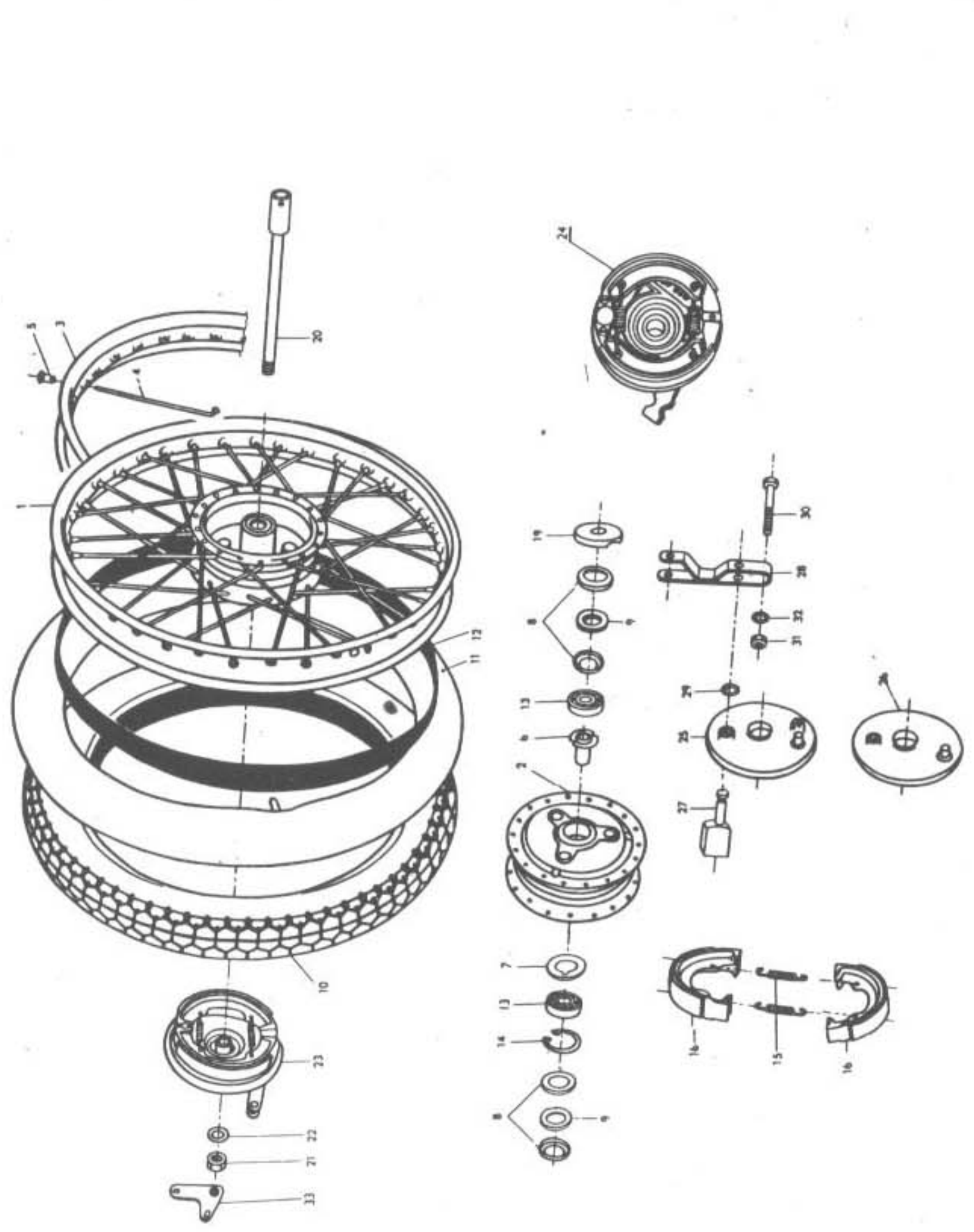
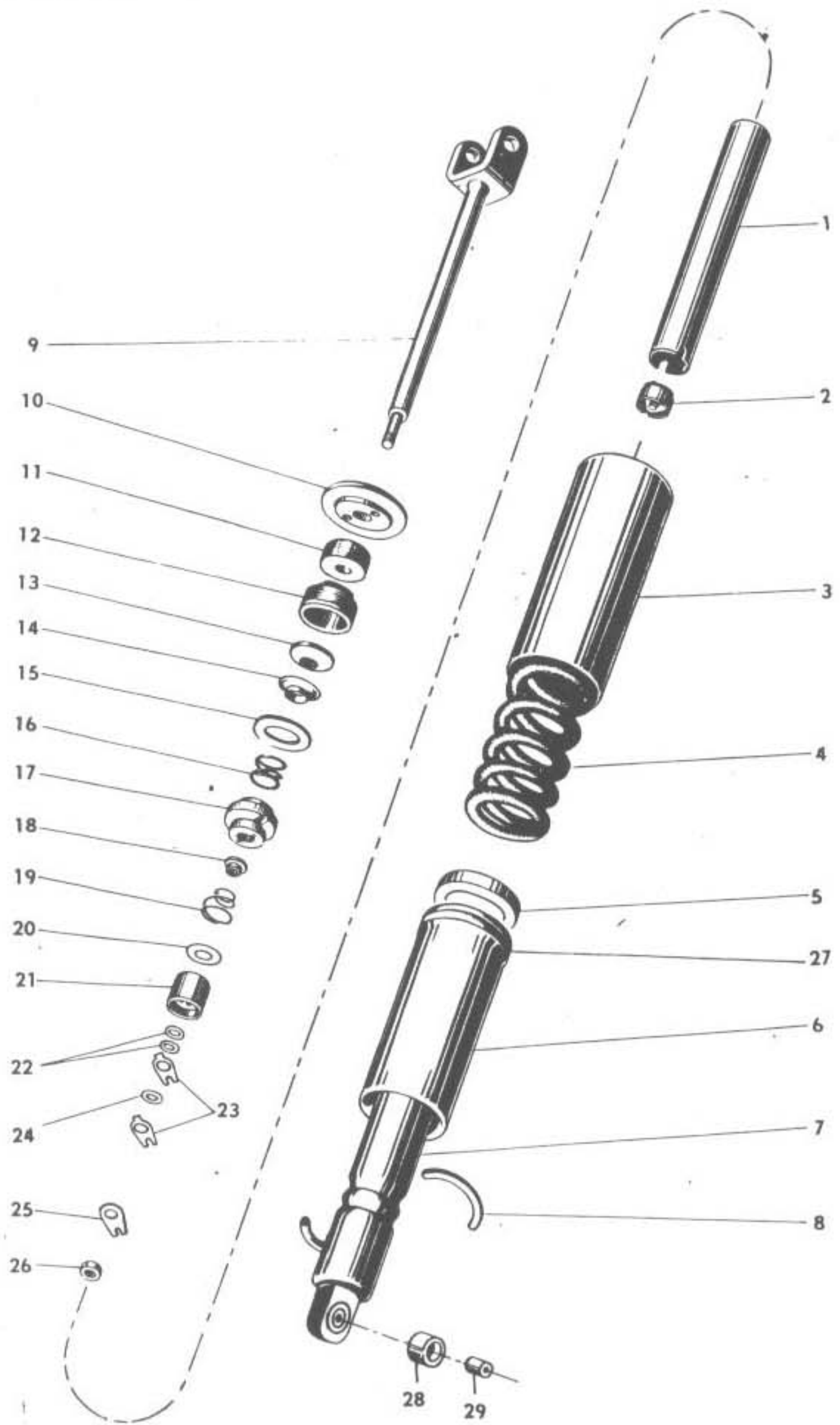


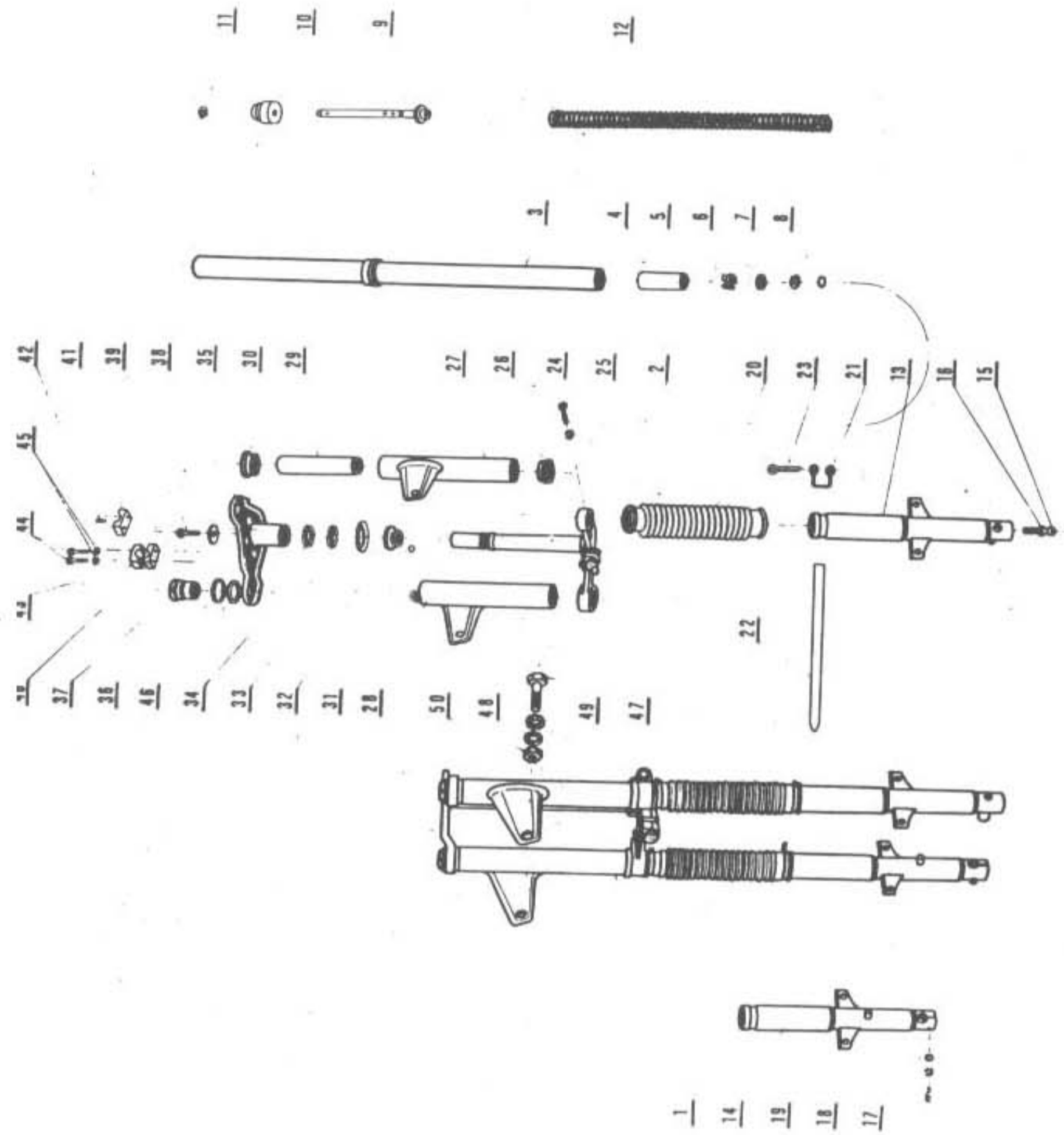
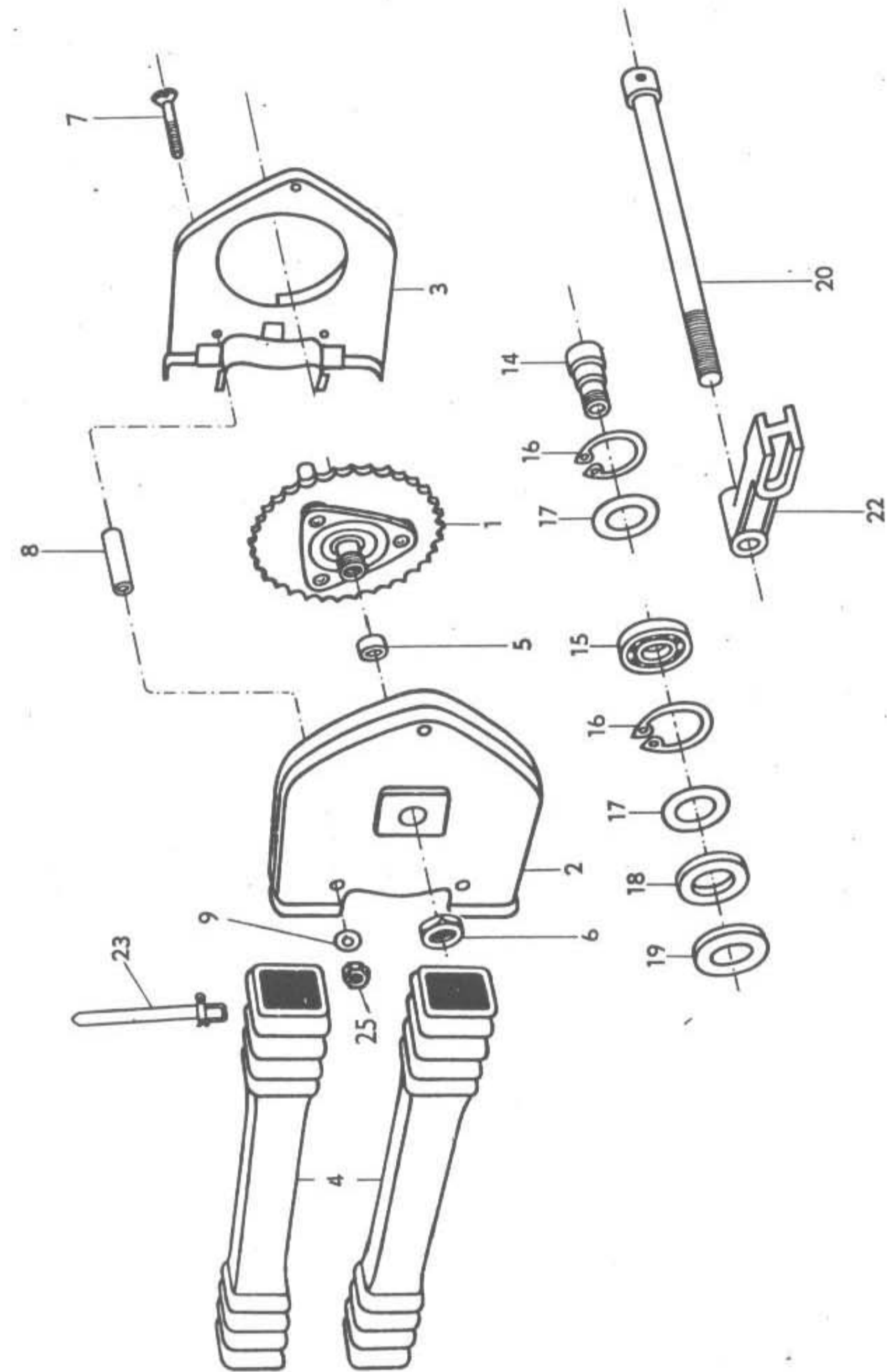
10. Rám

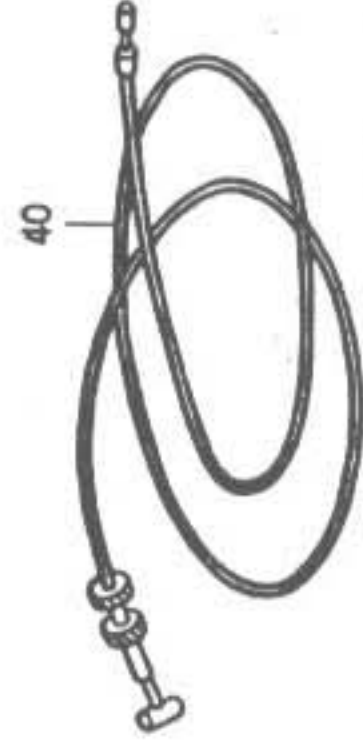
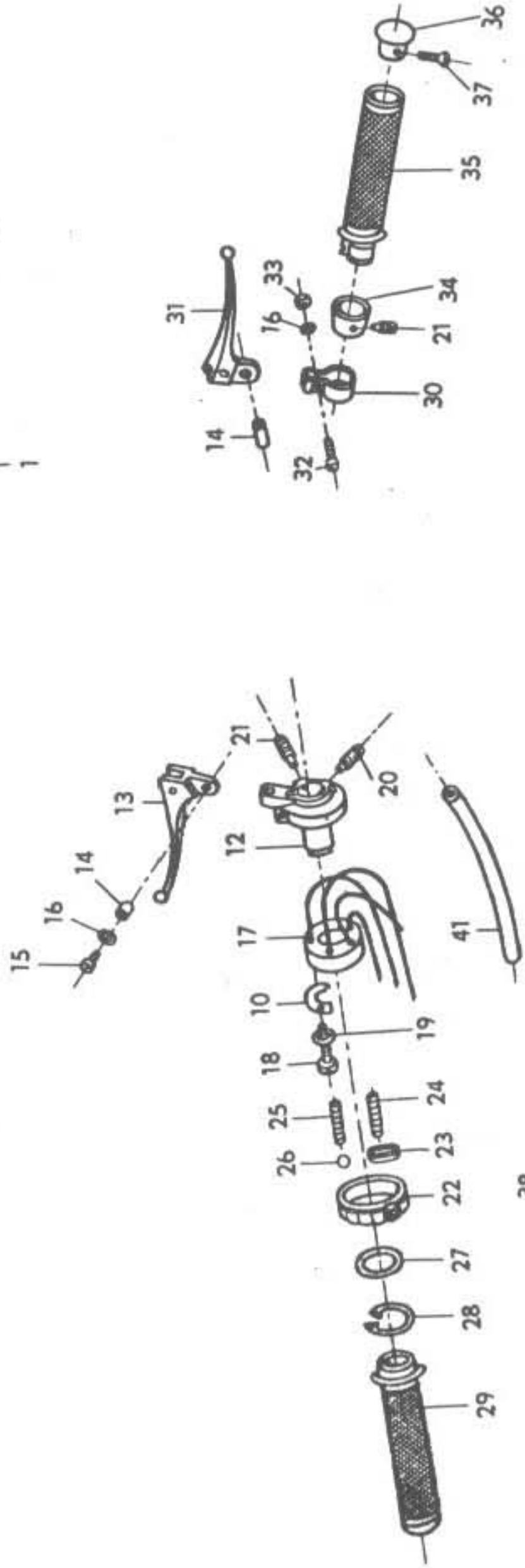
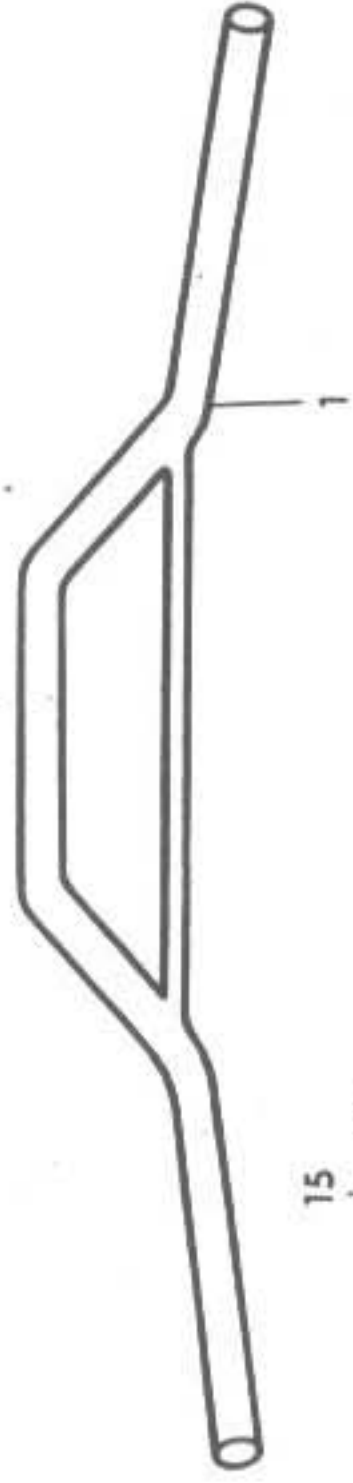


11. Stojan

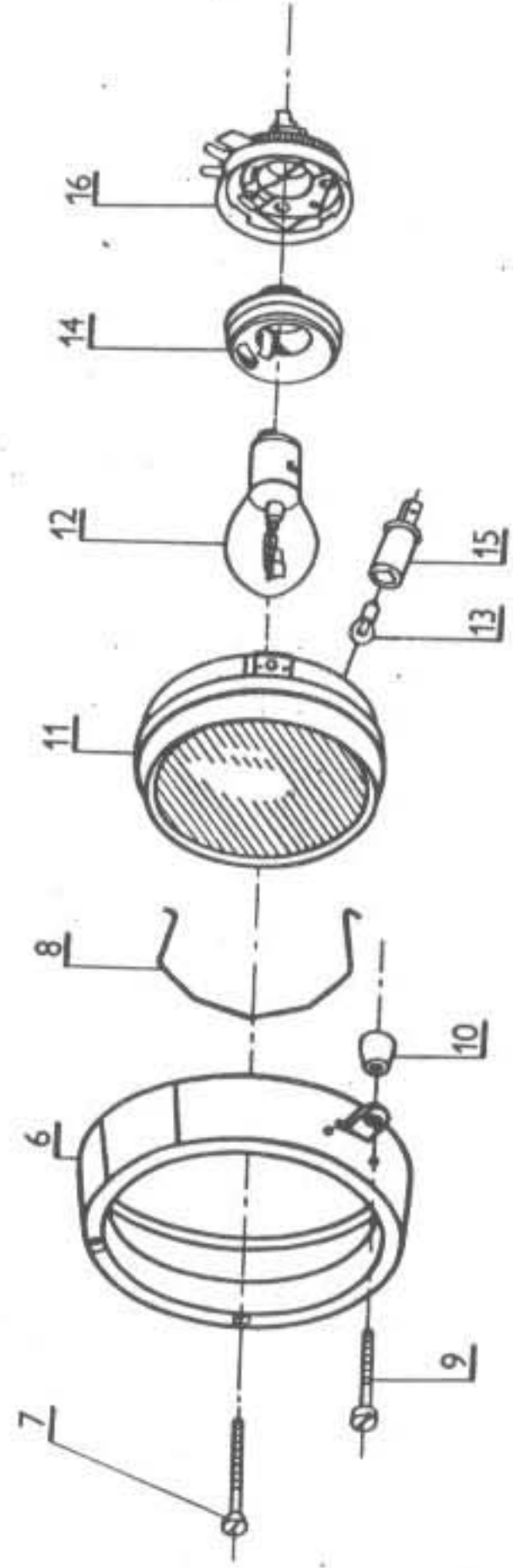
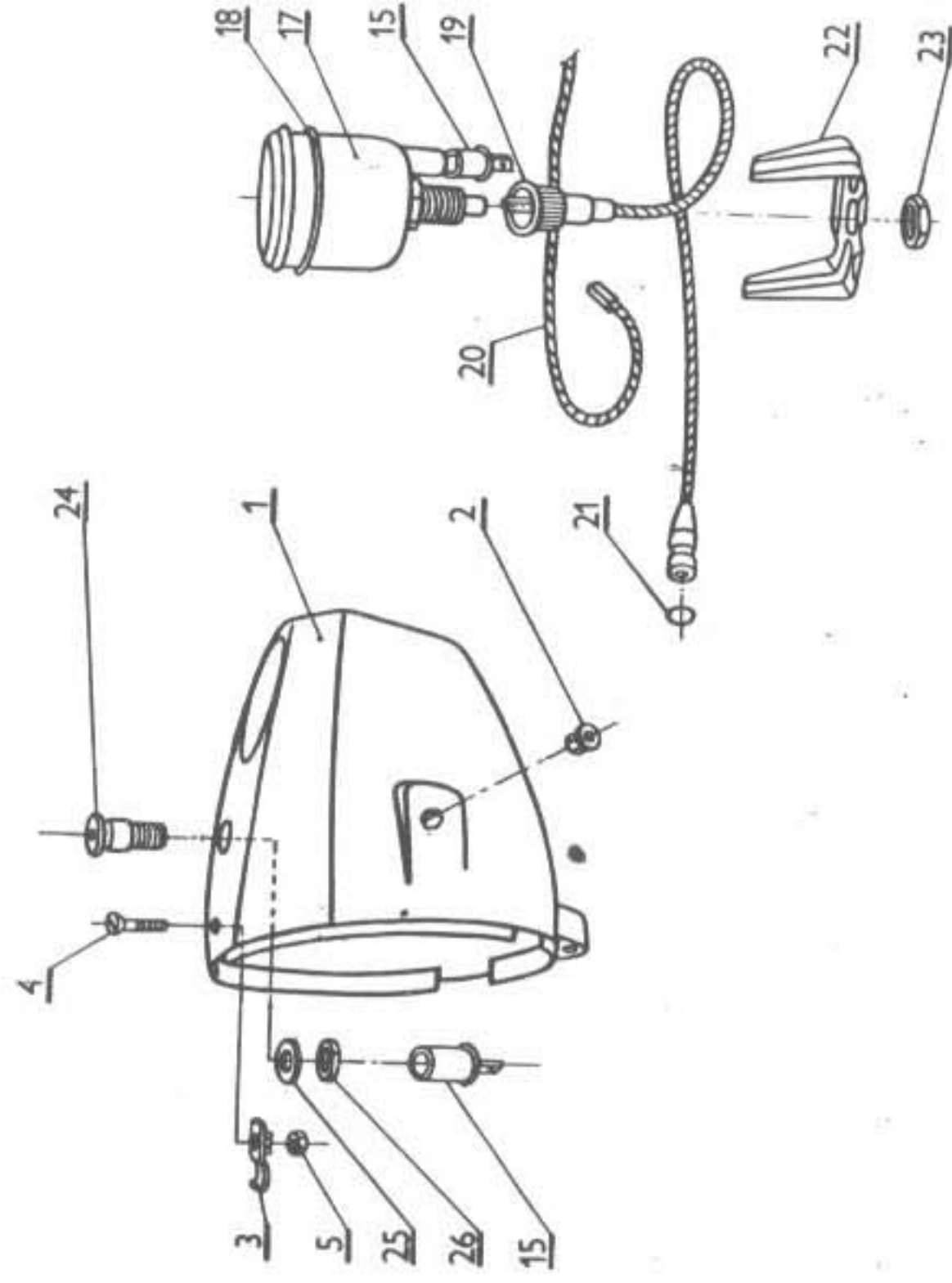
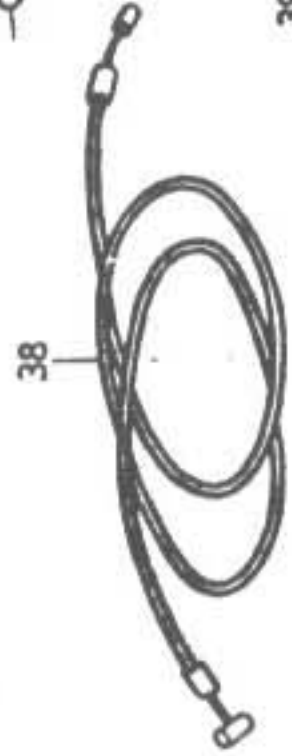
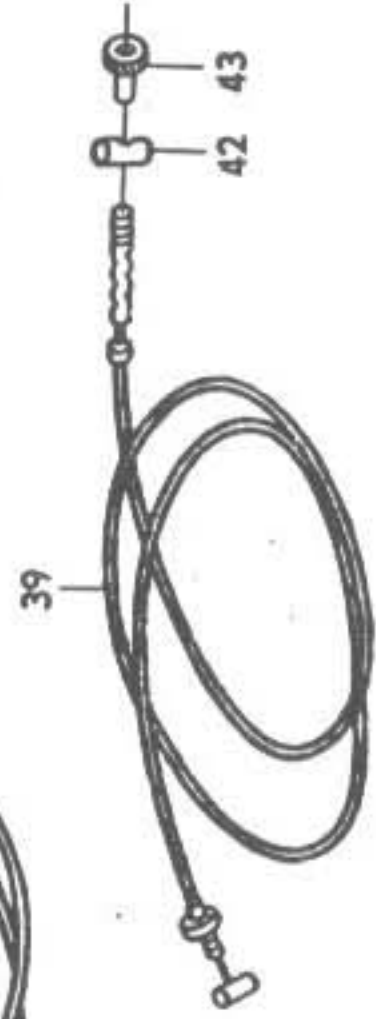


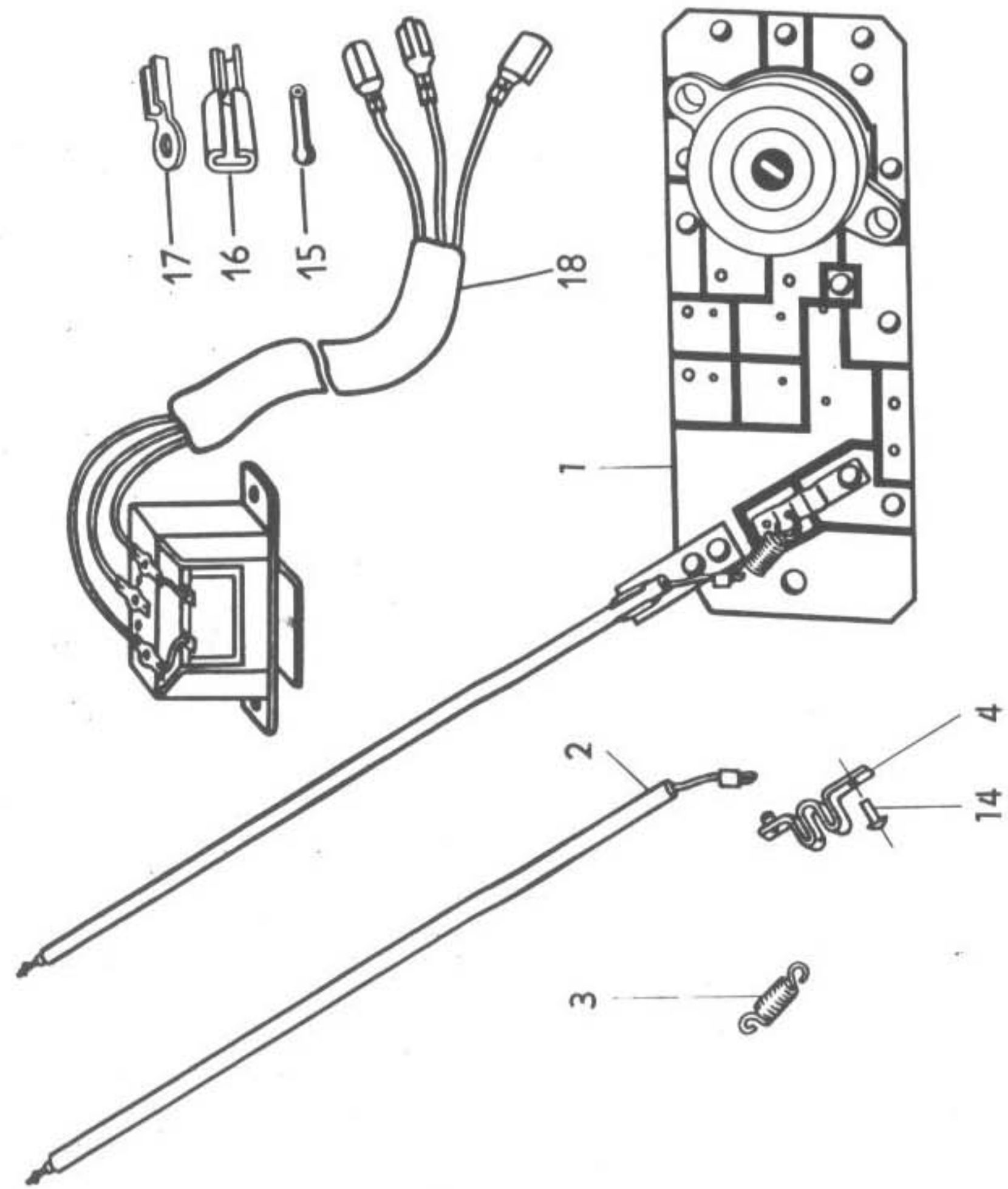
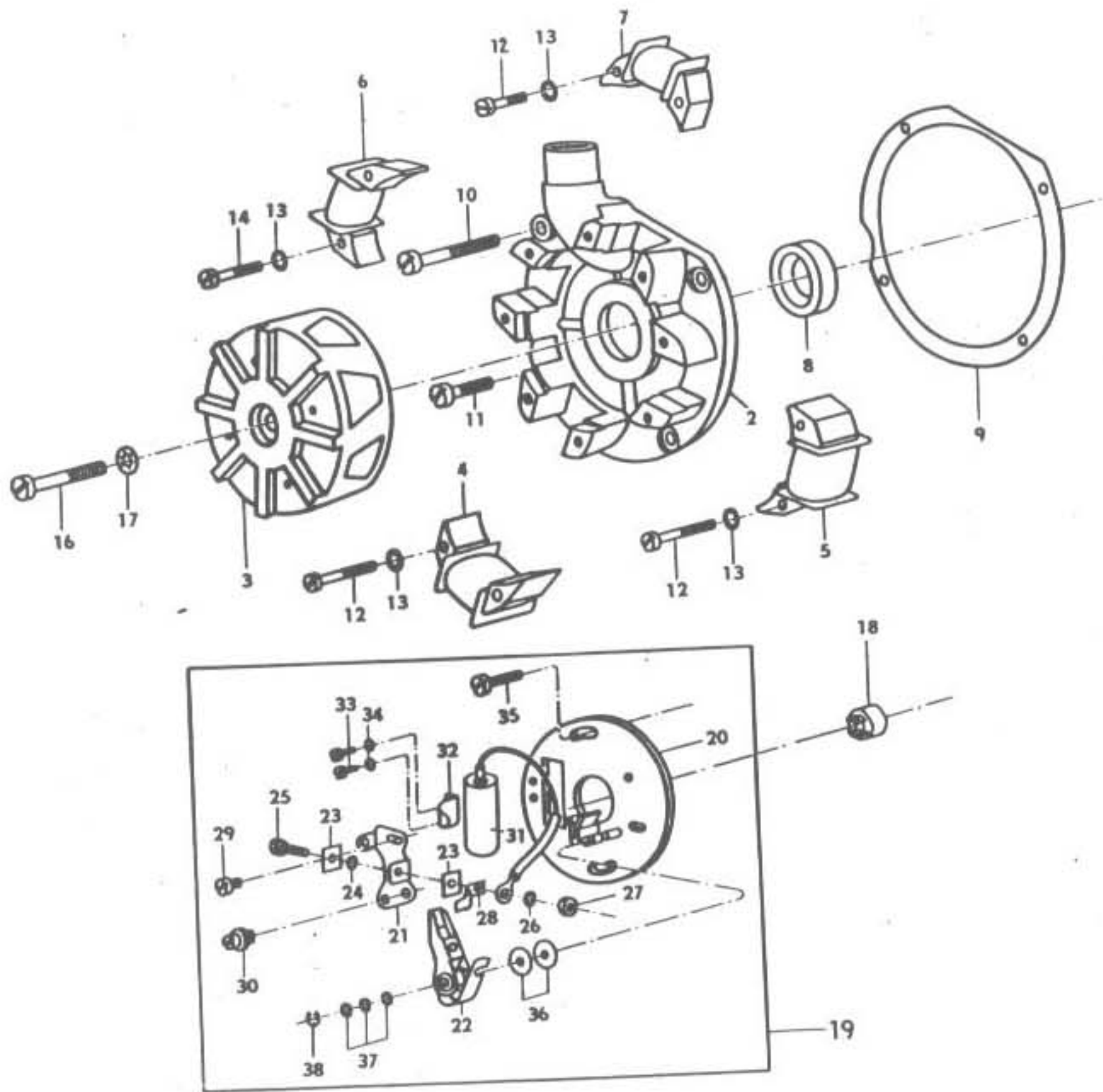




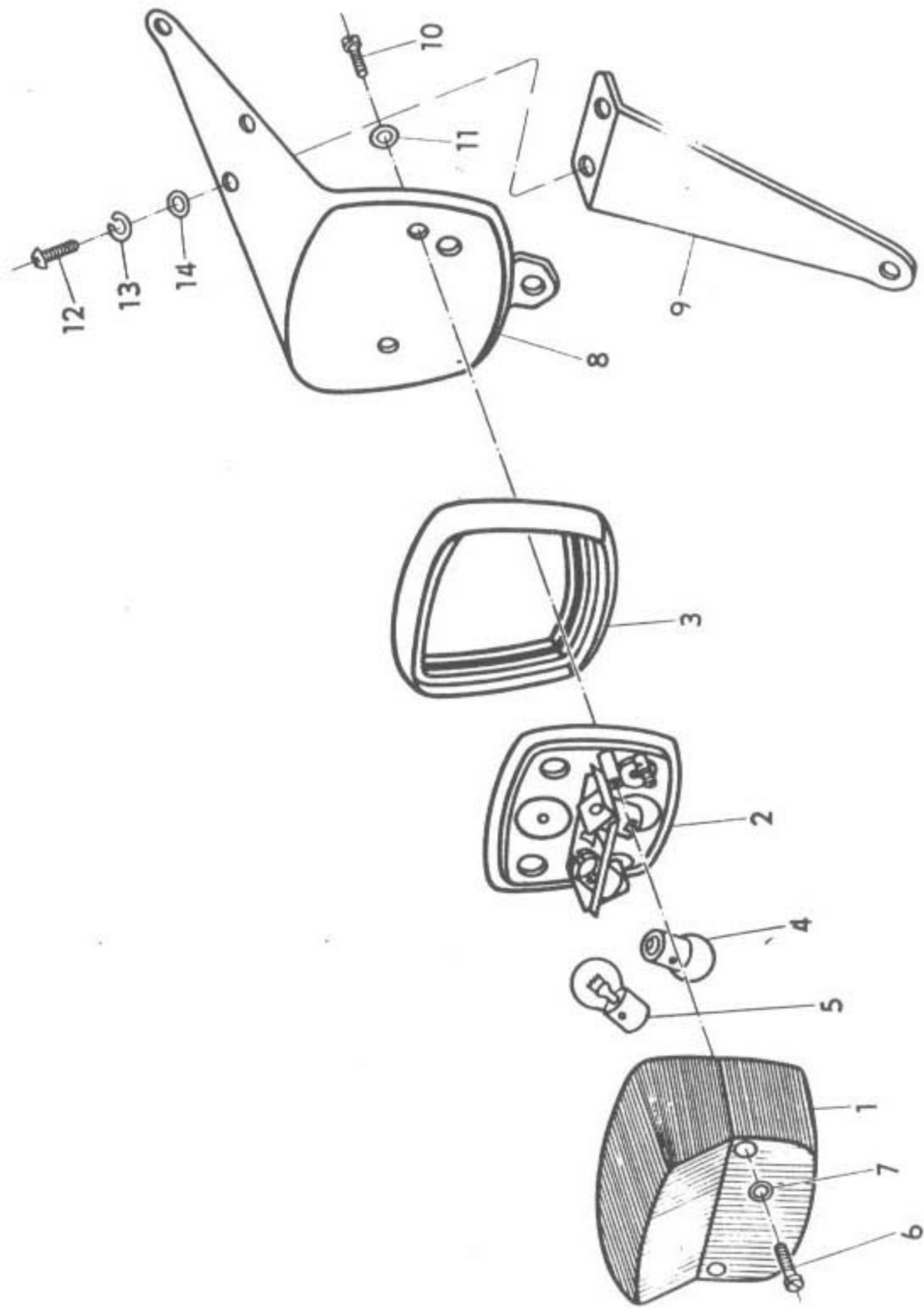


Dingna'

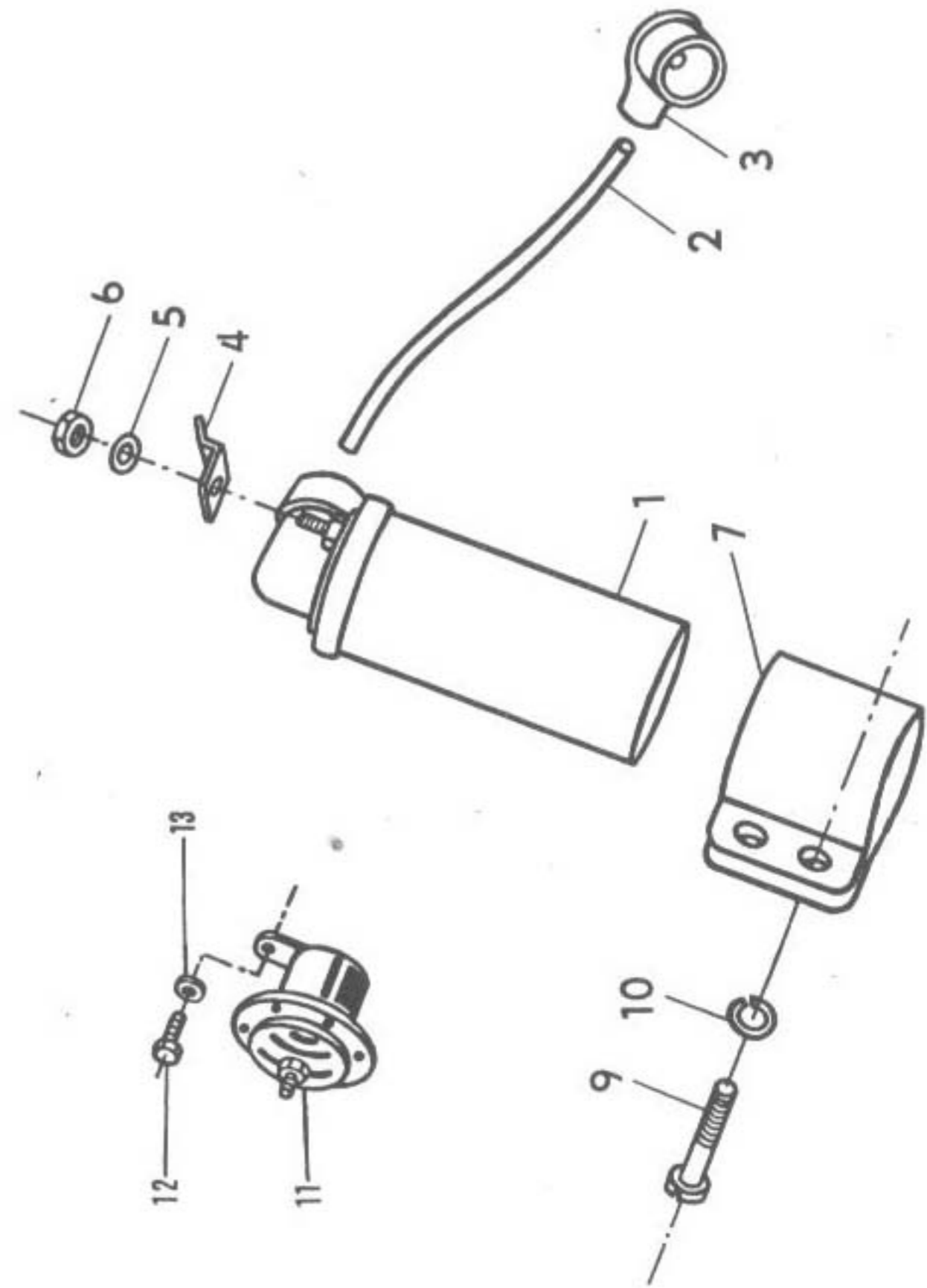


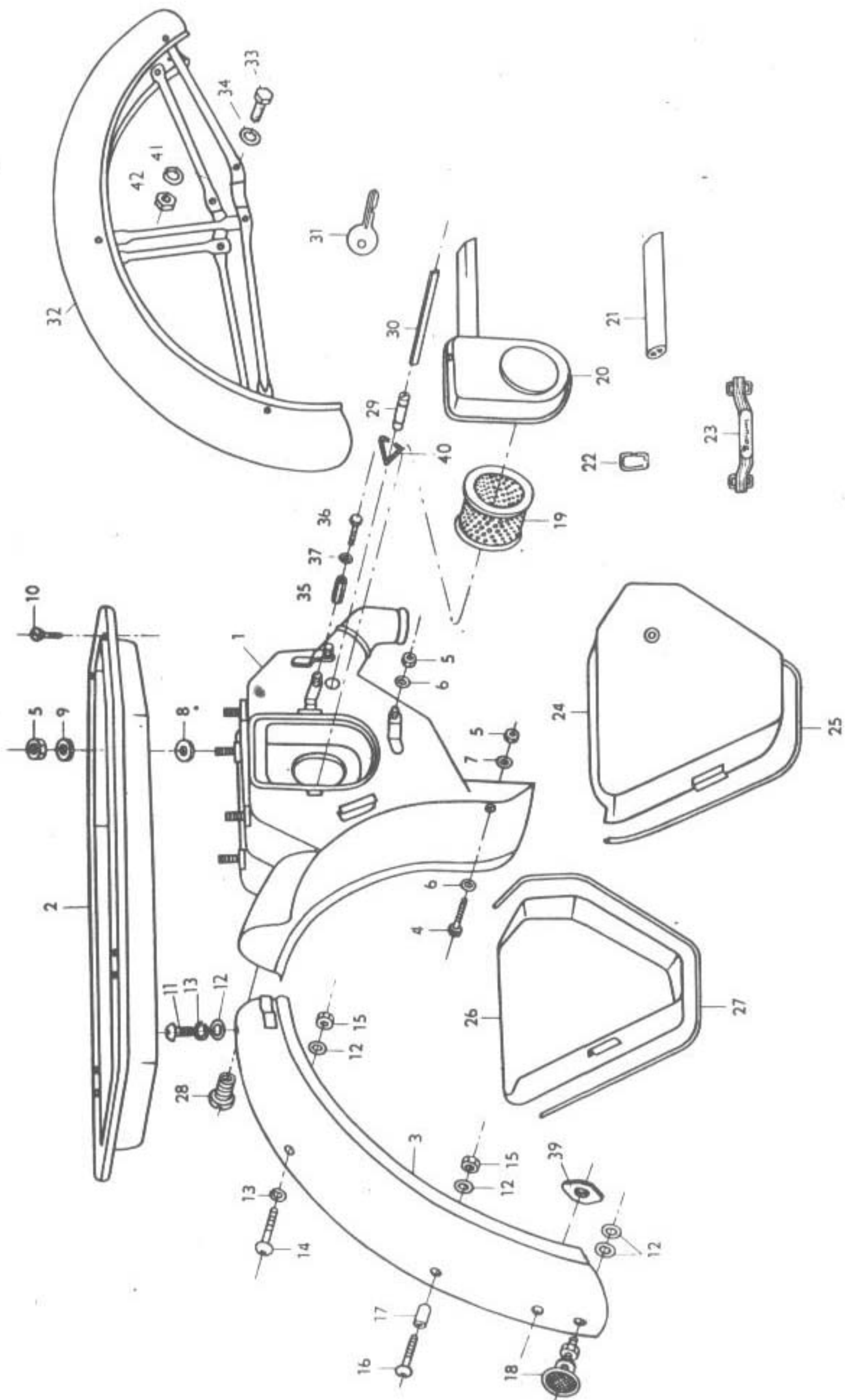
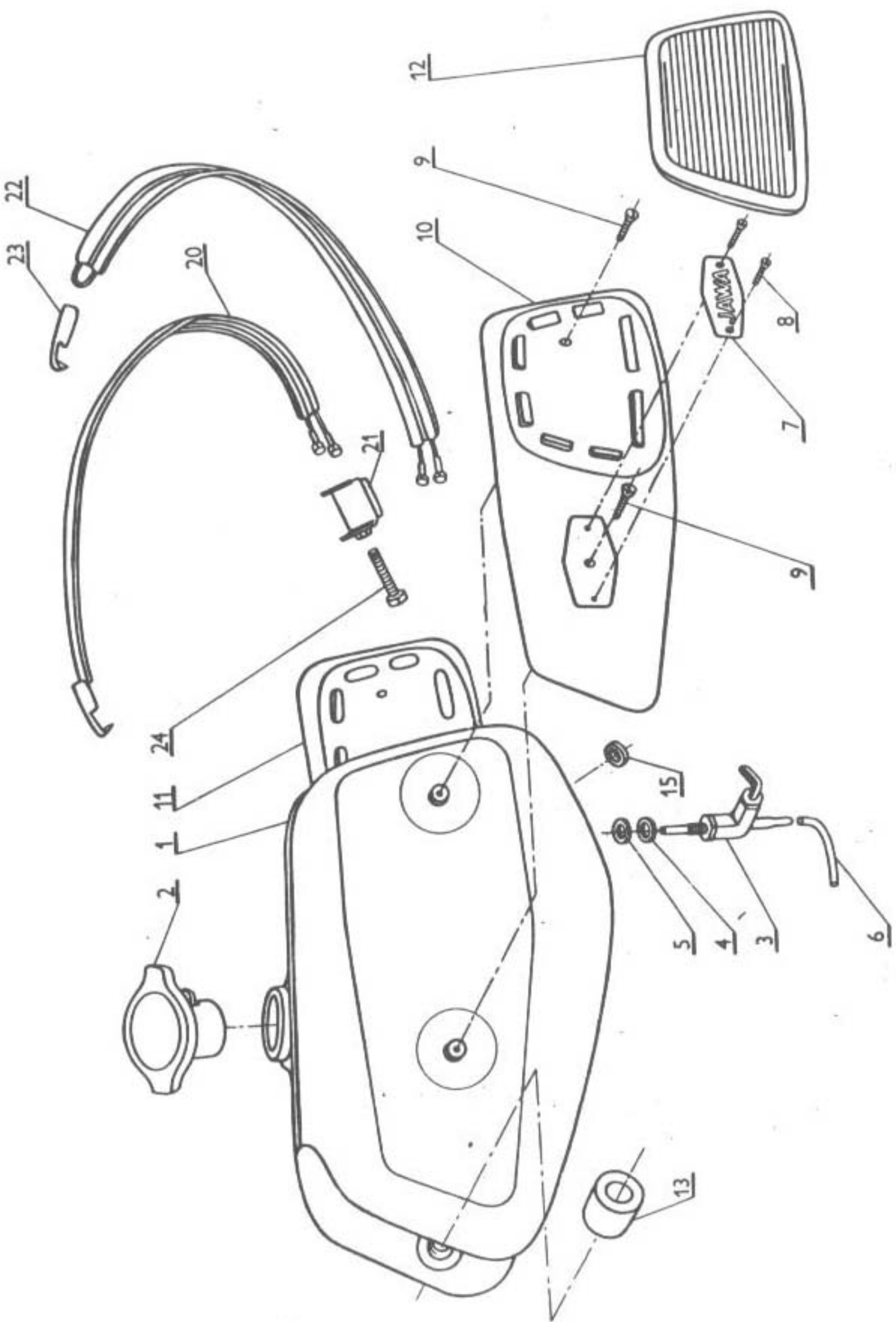


Stoplampa



20 Zapal'ovacia cievka 21

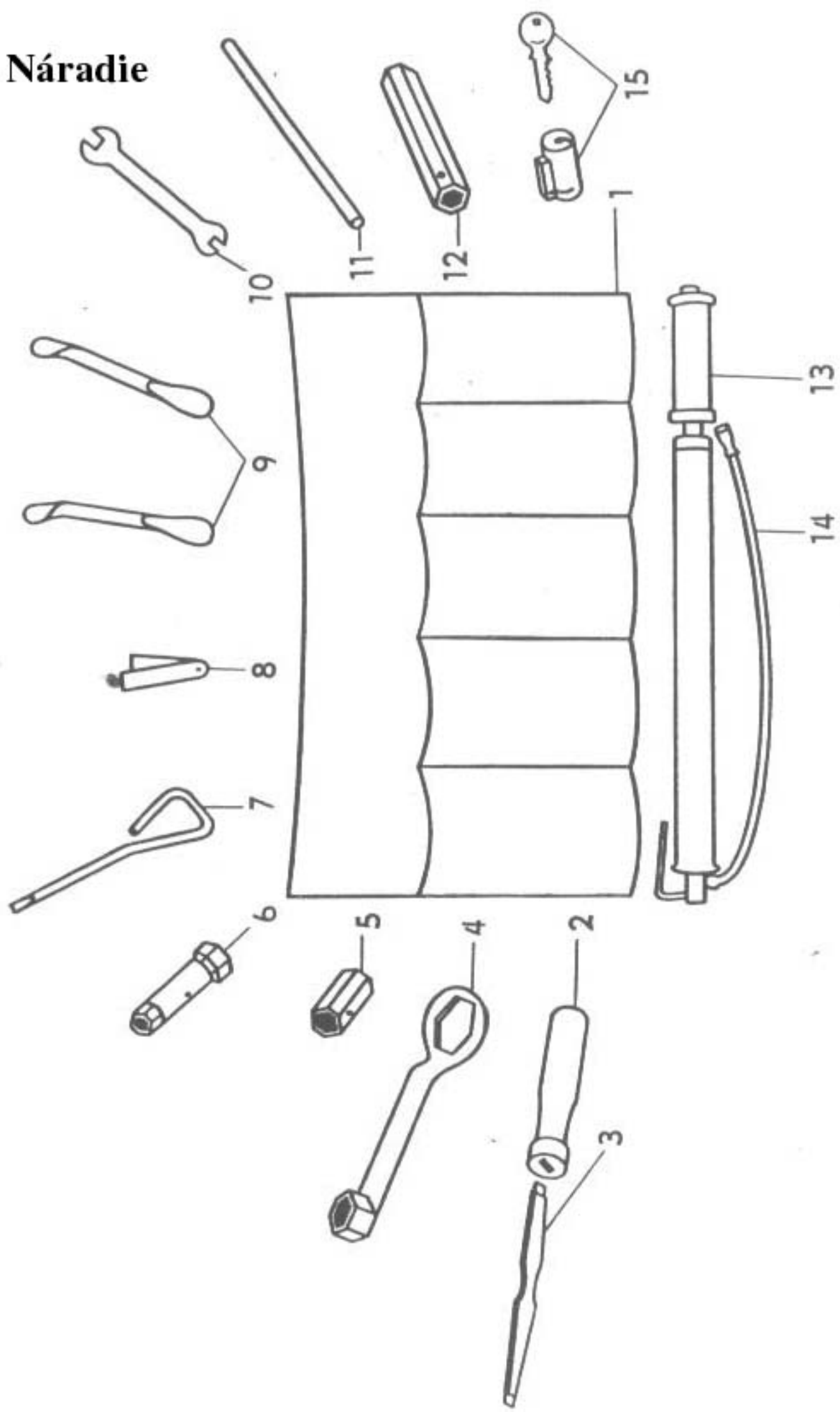


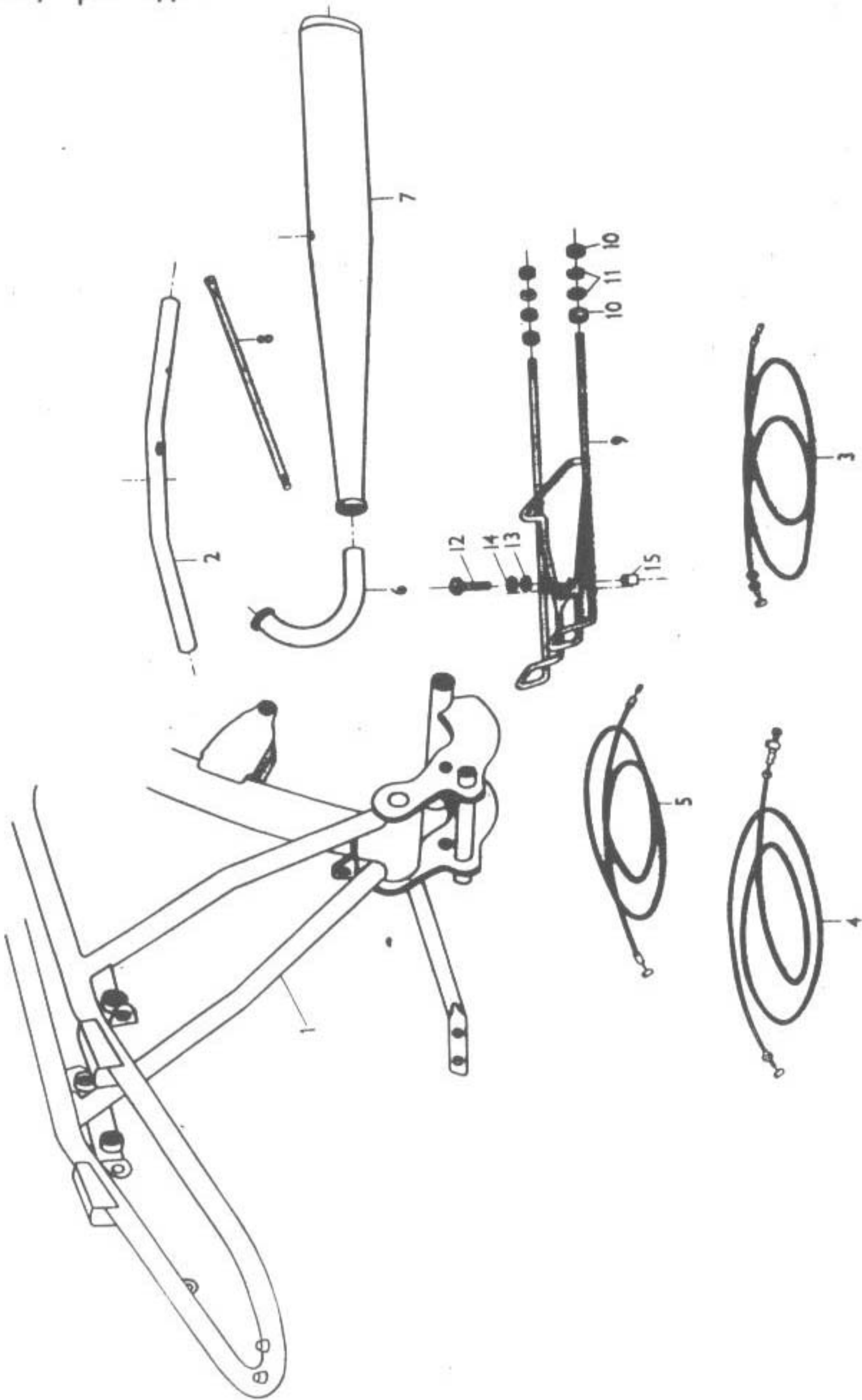


24. Sedlo



25. Náradie





Tabuľky triedenia valcov, piestov, ojníc a valčekov

Tabuľka triedenia valcov

Rozmery $\phi 48 + 0,03$		A	B	C
Normál	48,00+0,03	48,00+0,01	48,01+0,01	48,02+0,01
I. výbrus	48,25+0,03	48,25+0,01	48,26+0,01	48,27+0,01
II. výbrus	48,50+0,03	48,50+0,01	48,51+0,01	48,52+0,01
III. výbrus	48,75+0,03	48,75+0,01	48,76+0,01	48,77+0,01
IV. výbrus	49,00+0,03	49,00+0,01	49,01+0,01	49,02+0,01

Tabuľka triedenia piestov

Výška	A - 0,01	B - 0,01	C - 0,01
54	47,86	47,87	47,88
47	47,91	47,92	47,93
43	47,920	47,93	47,94
37	47,935	47,945	47,955
30	47,945	47,955	47,965
20	47,955	47,965	47,975
10	47,965	47,975	47,985
2	47,970	47,980	47,990

Tabuľky triedenia ojníc

Dolné oko ojníc

Triedenie $\phi 26,200 + 0,010$	
TR	Rozmer
I	$\phi 26,200 + 0,002$
II	$\phi 26,202 + 0,002$
III	$\phi 26,204 + 0,002$
IV	$\phi 26,206 + 0,002$
V	$\phi 26,208 + 0,002$

Horné oko ojníc

Triedenie $\phi 18,003 + 0,010$	
TR	Rozmer
I	$\phi 18,003 + 0,003$
II	$\phi 18,006 + 0,003$
III	$\phi 18,009 + 0,003$
IV	
V	